



Professional **HEAVY DUTY**

GWS 20-125 SB | GWS 20-125 TSB

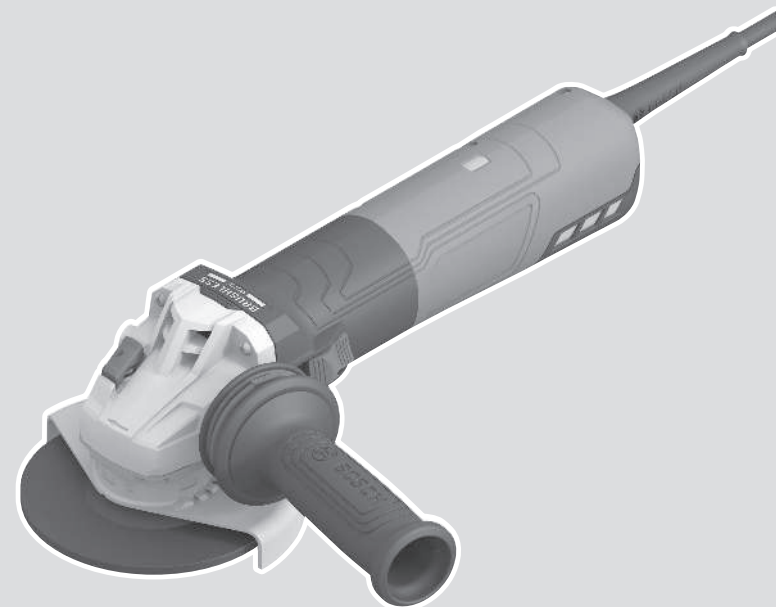
Robert Bosch Power Tools GmbH
70538 Stuttgart
GERMANY

www.bosch-pt.com

1 609 92A 9CD (2025.09) 0 / 27



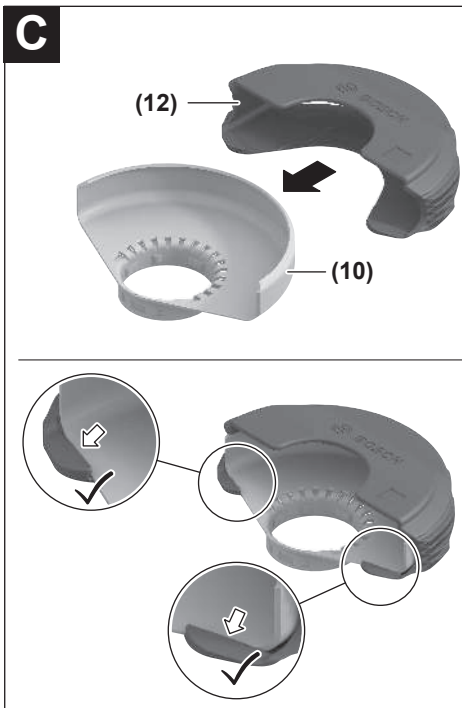
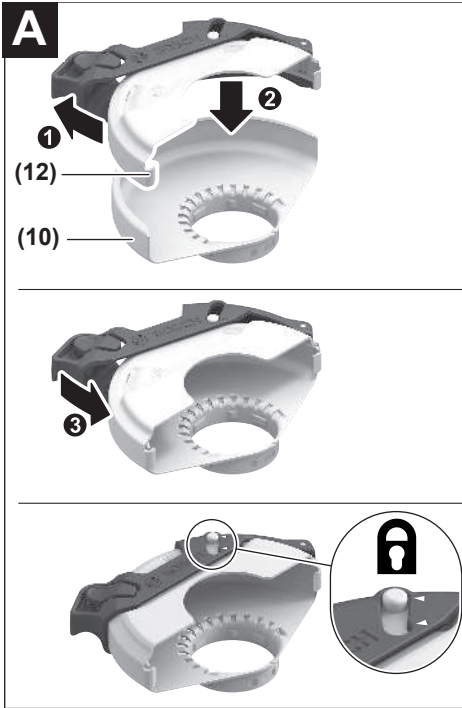
1 609 92A 9CD

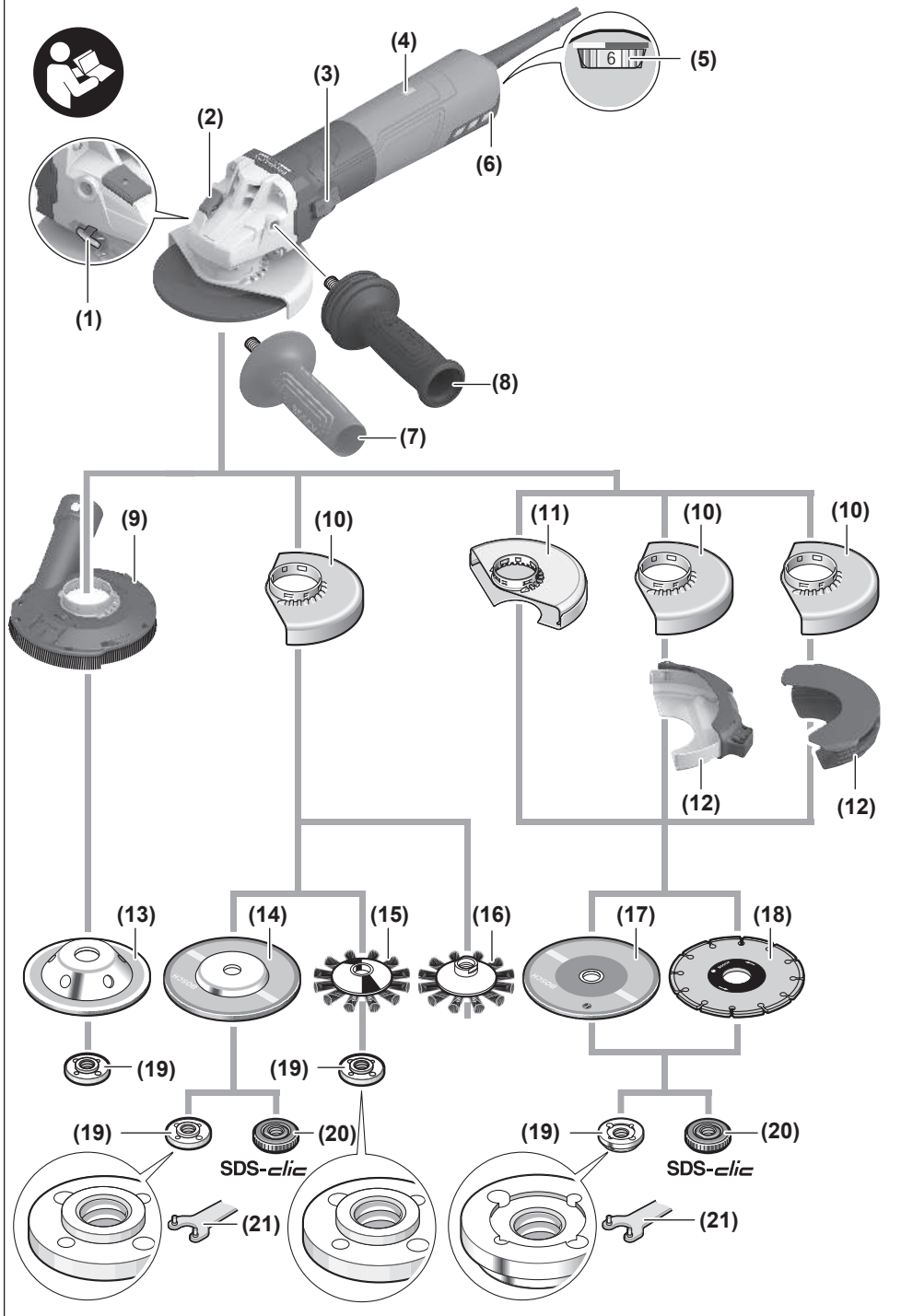


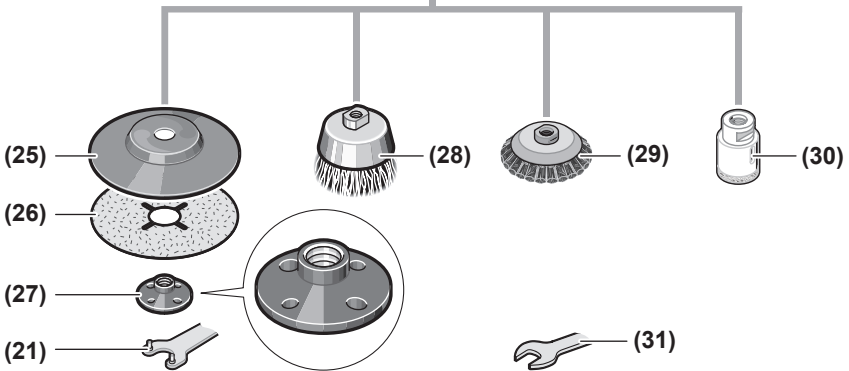
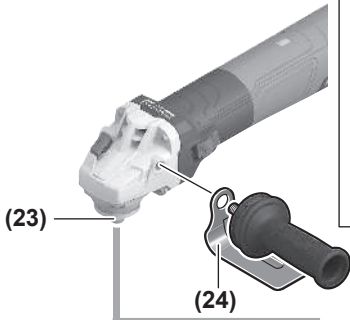
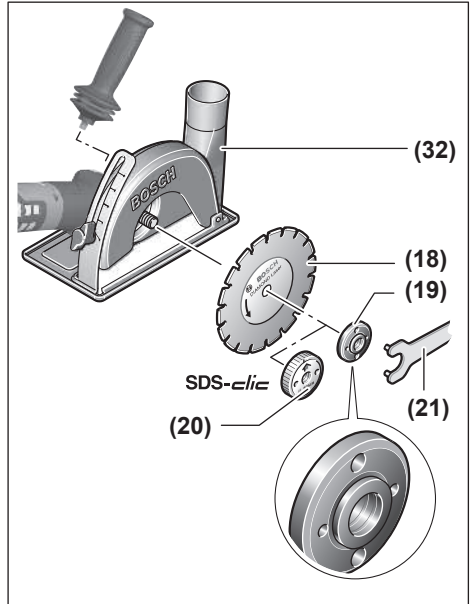
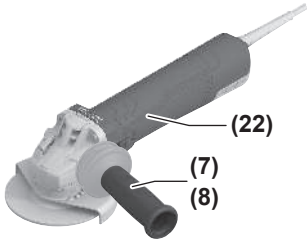
kk Пайдалану нұсқаулығының түпнұсқасы



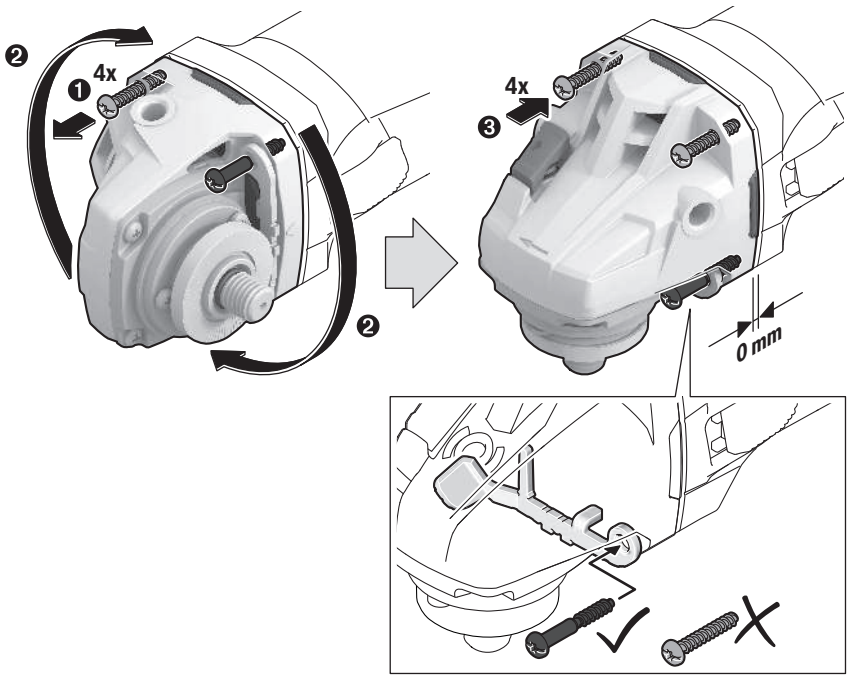




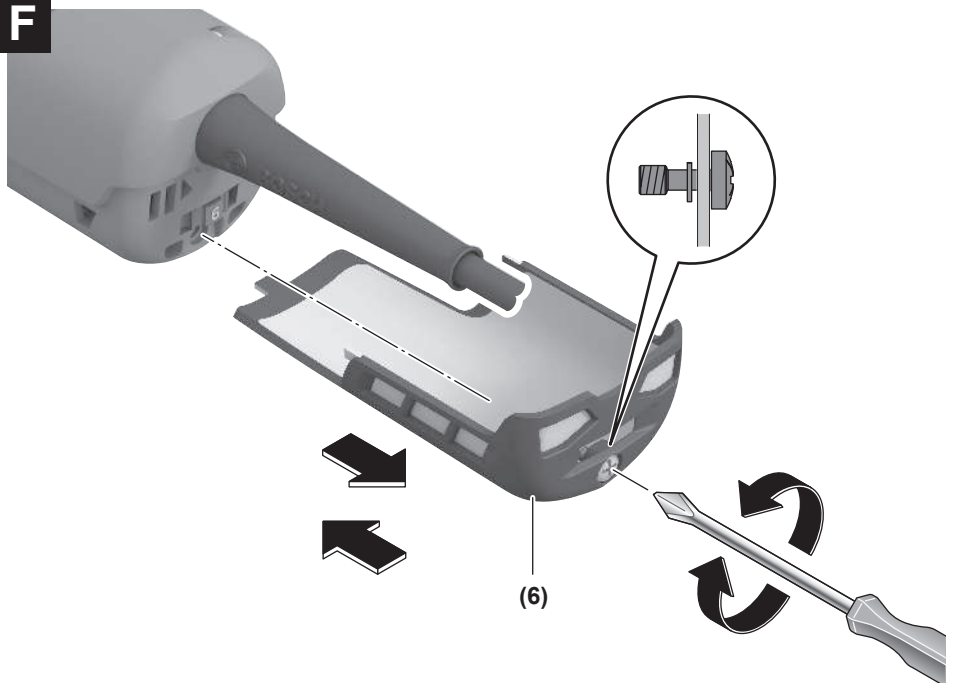


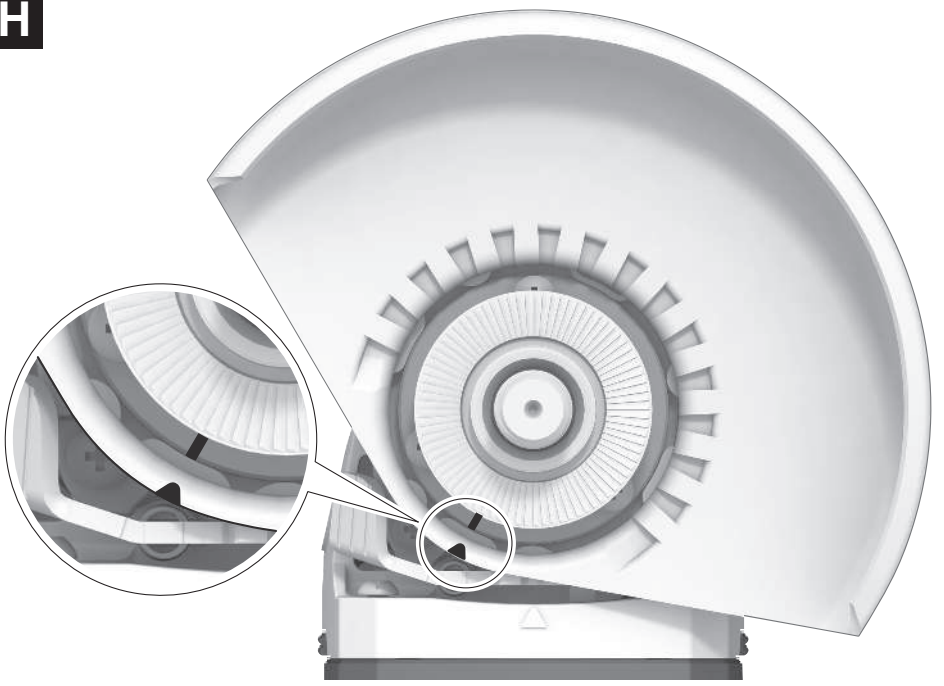


E



F



G**H**

Қазақ

Еуразия экономикалық одағына (Кеден одағына) мүше мемлекеттер аумағында қолданылады

Өндірушінің өнім үшін қарастырған пайдалану құжаттарының құрамында пайдалану жөніндегі осы нұсқаулық, сонымен бірге қосымшалар да болуы мүмкін.

Сәйкестікті растау жайлы ақпарат қосымшада бар.

Өнімді өндірген мемлекет туралы ақпарат өнімнің корпусында және қосымшада көрсетілген.

Өндірілген мерзімі Нұсқаулық мұқабасының соңғы бетінде көрсетілген.

Импорттерге қатысты байланыс ақпарат өнім қаптамасында көрсетілген.

Өнімді пайдалану мерзімі

Өнімнің қызмет ету мерзімі 7 жыл. Өндірілген мерзімнен бастап (өндіру күні зауыт тақтайшасында жазылған) істетпей 5 жыл сақтағаннан соң, өнімді тексерусіз (сервистік тексеру) пайдалану ұсынылмайды.

Көрсетілген қызмет ету мерзімі тұтынушы аталмыш нұсқаулықтың талаптарын орындаған жағдайда ғана жарамды болады.

Істен шығу себептерінің тізімі

- көп ұшқын шықса, пайдаланбаңыз
- қатты діріл кезінде пайдаланбаңыз
- тоқ сымы бұзылған немесе оқшаулаусыз болса, пайдаланбаңыз
- өнім корпусынан тікелей түтін шықса, пайдаланбаңыз

Пайдаланушының мүмкін қателіктері

- тұтқасы мен корпусы бұзылған болса, өнімді пайдаланбаңыз
- жауын –шашын кезінде сыртта пайдаланбаңыз
- корпус ішіне су кірсе құрылғыны қосушы болмаңыз

Шекті күй белгілері

- тоқ сымның тозуы немесе зақымдануы
- өнім корпусының зақымдалуы

Қызмет көрсету түрі мен жиілігі

- Әр пайдаланудан соң өнімді тазалау ұсынылады.

Сақтау

- құрғақ жерде сақтау керек
- жоғары температура көзінен және күн сәулелерінің әсерінен алыс сақтау керек
- сақтау кезінде температураның кенет ауытқуынан қорғау керек
- орамасыз сақтау мүмкін емес
- сақтау шарттары туралы қосымша ақпарат алу үшін MEMCT 15150-69 (шарт 1) құжатын қараңыз

- +5-ден +40 °C-қа дейін температурасында қоймада өндірушінің қаптамасында сақтаңыз. Салыстырмалы ылғалдылық 80 % -дан аспауы тиіс.

Тасымалдау

- тасымалдау кезінде өнімді құлатуға және кез келген механикалық ықпал етуге қатаң тыйым салынады
- босату/жүктеу кезінде пакетті қысатын машиналарды пайдалануға рұқсат берілмейді
- тасымалдау шарттары талаптарын MEMCT 15150-69 (5 шарт) құжатын оқыңыз
- Қоршаған орта температурасы –50 °C-тан +50 °C-қа дейін тасымалдау рұқсат етілген. Салыстырмалы ылғалдылық 100 %-дан аспауы тиіс.

Қауіпсіздік нұсқаулары

Электр құралдары үшін жалпы қауіпсіздік нұсқаулары

⚠ ЕСКЕРТУ

Осы электр құралының жинағындағы ескертулерді,

нұсқауларды, суреттерді және сипаттамаларды оқыңыз. Барлық техникалық қауіпсіздік нұсқаулықтарын орындамау тоқтың соғуына, өрт және/немесе ауыр жарақаттануларға алып келуі мүмкін.

Болашақ жұмыстар үшін қауіпсіздік нұсқаулықтары мен ескертпелерді сақтап қойыңыз.

Қауіпсіздік нұсқаулықтарында пайдаланылған Электр құрал атауының желіден қуат алатын электр құралдарына (желілік кабелі менен) және аккумуляторден қуат алатын электр құралдарына (желілік кабелі жоқ) қатысы бар.

Жұмыс орнының қауіпсіздігі

- ▶ **Жұмыс орнын таза және жарық ұстаңыз.** Ластанған және қараңғы жайларда сәтсіз оқиғалар болуы мүмкін.
- ▶ **Электр құрылғысын жарылатын атмосферада пайдаланбаңыз, мысалы, жанатын сұйықтық, газ немесе шаң бар болғанда.** Электр құрал ұшқындарды жасайды, ал олар шаң немесе буларды жандыруы мүмкін.
- ▶ **Балалар мен бақылаушыларды электр құралынан алыс ұстаңыз.** Алданулар бақылау жоғалуына алып келуі мүмкін.
- ▶ **Жабдық тұрмыстық жағдайларда, коммерциялық аймақтарда және қоғамдық жерлерде, зиянды және қауіпті өндірістік факторлар жоқ кіші электр тұтынуы бар өндірістік аймақтарында жұмыс істеу үшін арналған.**

Электр қауіпсіздігі

- ▶ **Электр айырлары розеткаға сай боулы тиіс. Айырды ешқашан ешқандай тәрізде өзгертеңіз. Жерге қосылған электр құралдарымен адаптер айырларын пайдаланбаңыз.** Өзгертілмеген айырлар мен сәйкес розеткалар электр тұйықталуының қауіпін төмендетеді.
- ▶ **Құбырлар, радиаторлар, плиталар мен суытқыштар сияқты жерге қосылған беттерге тимеңіз.** Денеңіз

жерге қосылған болса жоғары тоқ соғу қауіпі пайда болады.

- ▶ **Электр құралдарды жаңбырда немесе ылғалды қоршауда пайдаланбаңыз.** Электр құралына кірген су тоқ соғу қауіпін жоғарылатады.
- ▶ **Кабельді тиісті болмаған ретте пайдаланбаңыз.** Кабельді электр құралын тасу, көтеру немесе тоқтан шығару үшін пайдаланбаңыз. Кабельді ыстықтық, май, өткір қырлар және жылжымалы бөлшектерден алыс ұстамаңыз. Зақымдалған немесе бытысып кеткен кабель тоқ соғу қауіпін жоғарылатады.
- ▶ **Электр құралын сыртта пайдаланғанда сыртқы жайлар үшін сай кабельді пайдаланыңыз.** Сыртта пайдалануға жарамды кабельді пайдалану тоқ соғу қауіпін төмендейді.
- ▶ **Егер электр құралын ылғалды жерде пайдалану керек болса, онда қорғайтын өшіру құрылғысы (RCD) арқылы қорғалған тоқ желісін пайдаланыңыз.** RCD пайдалану тоқ соғу қауіпін төмендетеді.

Жеке қауіпсіздік

- ▶ **Электр құралды пайдалануда абай болыңыз, жұмысыңызды бақылаңыз және парасатты пайдаланыңыз.** Электр құралды шаршаған кезде немесе есірткі, алкоголь немесе дәрі әсер еткен кезде пайдаланбаңыз. Электр құралын пайдалану кезінде аңсыздық ауыр жеке жарақаттануға алып келуі мүмкін.
- ▶ **Жеке қорғайтын жабдықтарды пайдаланыңыз.** Әрдайым көз қорғанысын тағыңыз. Шаң маскасы, сырғанбайтын қауіпсіздік аяқ киімдері, шлем немесе есту қорғаныштары сияқты қорғағыш жабдықтары тиісті жағдайларда қолданып жеке жарақаттануларды кемейтеді.
- ▶ **Кездейсоқ іске қосылудың алдын алу. Тоқ көзіне және/немесе батареялар жинағына қосудан алдын, құралды көтеру немесе тасудан алдын өшіргіш өшік күйде болуына көз жеткізіңіз.** Электр құралын саусақты өшіргішке қойып тасу немесе қосқышы қосылуы электр құралын тоққа қосу сәтсіз оқиғаға алып келуі мүмкін.
- ▶ **Электр құралын қосудан алдын келген реттеу нысанын немесе кілтті алып қойыңыз.** Электр құралының айналатын бөлігінде қалған кілт немесе сына жеке жарақаттануға алып келуі мүмкін.
- ▶ **Көп күш істетпеңіз. Әрдайым тиісті таяныш пен тең салмақтылықты сақтаңыз.** Бұл күтімгеен жағдайларда электр құралдың бақылануын сақтайды.
- ▶ **Тиісті киім киіңіз. Бос киім мен әшекейлерді киймеңіз. Шашыңыз бен киімдерді жылжымалы бөлшектерден алыс ұстаңыз.** Бос киімдер, әшекейлер немесе ұзын шаш жылжымалы бөлшектер арқылы тартылуы мүмкін.
- ▶ **Егер шаң шығарып жинау жабдықтарына қосу құрылғылары берліген болса, онда олар қосылу**

болуына және тиісті ретте қолдануына көз жеткізіңіз. Шаң жинауды пайдалану шаңға байланысты зияндарды кемейтеді.

- ▶ **Аспаптарды жиі пайдаланып жақсы білгеннен соң масайрап кетпей қауіпсіздік принциптерін елемей отырмаңыз.** Абайсыз әрекет секунд ішінде ауыр жарақаттануға алып келуі мүмкін.
- ▶ **HAZAR АУДАРЫҢЫЗ!** Энергиямен жабдықтаудың толықтай не жекелей тоқтатылуы немесе энергиямен жабдықтауды басқару тізбегінің ақаулануы салдарынан электр құралының жұмысында кідіріс пайда болған жағдайда, бұғатталмағандығына көз жеткізіп (болған жағдайда) барып, ажыратқышты Выкл. (Өшіру) қалпына келтіріңіз. Желілік ашаны розеткадан шығарыңыз немесе алып – салмалы аккумуляторды ажыратыңыз. Осы әрекет арқылы бақыланбайтын қайта іске қосылудың алдын аласыз.
- ▶ Аталмыш пайдалану жөніндегі нұсқаулыққа сәйкес білікті қызметкерлер құрамына электр құралын реттеу, монтаждау, қолданысқа енгізу және оған қызмет көрсету әрекеттерімен таныс тұлғалар жатады.
- ▶ Электр құралымен жұмыс істеуге 18 жасқа толған, техникалық сипаттаманы, пайдалану жөніндегі нұсқаулықты және қауіпсіздік ережелерін оқып шыққан тұлғаларға рұқсат етіледі.
- ▶ Дене, сезім немесе ақыл-ой қабілеттері шектеулі немесе тәжірибесі мен білімі жеткіліксіз адамдар олардың қауіпсіздігі үшін жауапты тұлғаның бақылауында болмаса немесе электр құралын пайдалану бойынша нұсқау алмаған болса, бұйымды пайдаланбауы тиіс.

Электр құралдарын пайдалану және күту

- ▶ **Құралды аса көп жүктемеңіз. Жұмысыңыз үшін жарамды электр құралын пайдаланыңыз.** Жарамды электр құралымен керекті жұмыс аймағында дұрыс әрі сенімді жұмыс істейсіз.
- ▶ **Ажыратқышы дұрыс емес электр құралын пайдаланбаңыз.** Қосуға немесе өшіруге болмайтын электр құралы қауіпті болып, оны жөндеу қажет болады.
- ▶ **Жабдықтарды реттеу, бөлшектерін алмастыру немесе электр құралдарын қоймаға қою алдында, ашаны қуат көзінен ажыратыңыз және/немесе аккумуляторы алмалы-салмалы болса, оны электр құралынан алып тастаңыз.** Бұл сақтық әрекеті электр құралдың байқаусыз қосылуына жол бермейді.
- ▶ **Пайдаланылмайтын электр құралдарды балалар қолы жетпейтін жайға қойыңыз. Осыларды білмейтін немесе осы ескертпелерді оқымаған адамдарға бұл құралды пайдалануға жол бермеңіз.** Тәжірибесіз адамдар қолында электр құралдары қауіпті болады.
- ▶ **Электр құралдарын мен керек-жарақтарын ұқыпты күтіңіз. Қозғалмалы бөлшектердің кедергісіз істеуіне және кетпеліп қалмауына, бөлшектердің**

ақаусыз немесе зақымдалмаған болуына, электр құралының зақымдалмағанына көз жеткізіңіз.

Зақымдалған бөлшектері бар құралды пайдаланудан алдын жөндеңіз. Электр құралдарының дұрыс күтілмеуі жазатайым оқиғаларға себеп болып жатады.

- ▶ **Кескіш аспаптарды өткір және таза күйде сақтаңыз.** Дұрыс күтілген және кескіш жиектері өткір кескіш аспаптар аз кептеліп, кесілетін бетке оңай бағытталады.
- ▶ **Электр құралын, жабдықтарды, алмалы-салмалы аспаптарды және т.б. осы нұсқауларға сай пайдаланыңыз. Сонымен жұмыс шарттарымен орындайтын әрекеттерге назар аударыңыз.** Электр құралдарын арналмаған жұмыстарда пайдалану қауіпті.
- ▶ **Қолтұтқалар мен қармау беттерін құрғақ, таза және май мен ластан таза ұстаңыз.** Сырғанақ қолтұтқалар мен қармау беттері күтілмеген жағдайларда сенімді қолдану мен бақылауға жол бермейді.

Қызмет көрсету

- ▶ **Электр құралына маманды жөндеуші тек бірдей қосалқы бөлшектермен қызмет көрсетуі керек.** Бұл электр құралының қауіпсіздігін сақталуын қамтамасыз етеді.

Бұрыштық тегістеу машиналарын пайдалану кезіндегі қауіпсіздік техникасы

Майдалау, егеуқұм қағазымен ажарлау, сым қылшақпен тазалау немесе кесу әрекеттеріне ортақ қауіпсіздік ескертулері:

- ▶ **Бұл электр құралы майдалағыш, ажарлағыш, сым қылшақ, саңылау кескіш немесе кескіш құрал ретінде пайдалануға арналған. Бұл электр құралымен бірге берілген барлық қауіпсіздік ескертулерін, нұсқауларды, суреттерді және спецификацияларды оқып шығыңыз.** Төменде келтірілген барлық нұсқаулардың орындалмауы ток соғуға, өртке және/немесе ауыр жарақат алуға әкелуі мүмкін.
- ▶ **Жылтырату сияқты әрекеттерді осы электр құралымен орындауға болмайды.** Электр құралы үшін жарамайтын әрекеттер қауіпті жағдайды тудыруы және жарақат алуға әкелуі мүмкін.
- ▶ **Бұл электр құралын құрал өндірушісі арнайы жобаланбаған және белгілемеген жолмен түрлендірмеңіз.** Мұндай түрлендіру нәтижесінде бақылау мүмкіндігінен айырылып, ауыр жарақат алуға болады.
- ▶ **Аспап өндірушімен жасалмаған немесе ұсынбаған керек-жарақтарды пайдаланбаңыз.** Керек-жарақ электр құралыңызға сай келсе де, қауіпсіз жұмыс істеу қамтамасыз етілмейді.
- ▶ **Жұмыс құралы айналымдарының ұйғарынды саны электр-құралында көрсетілген максималды айналымдар санына тең болуы керек.** Есептелген

жылдамдығынан тезірек істеп тұрған керек-жарақтар сынуы, ұшып кетуі мүмкін.

- ▶ **Пайдаланатын жұмыс құралының сыртқы-диаметрі мен-қалыңдығы электр-құралының-өлшемдеріне сай-болуы-керек.** Дұрыс таңдалмаған керек – жарақтар дұрыс-қорғалмауы және-бақылаудан шығуы мүмкін.
- ▶ **Қосымша бекітістің өлшемдері электр құралының монтаждық жабдығының өлшемдеріне сәйкес келуі тиіс.** Электр құралының монтаждық жабдығына сәйкес келмейтін керек-жарақтар тепелендіктен айырылуы, тым қатты дірілдеуі және бақылау мүмкіндігінен айырылуға әкеле алады.
- ▶ **Зақымдалған керек-жарақтарды пайдаланбаңыз.** Өр пайдаланудан алдын абразивті дөңгелек сияқты керек-жарақтарды сынық пен жарықтарға, етек дискіні жарықтарға, тозу немесе артықшылықтарына, сым қылшақты бос немесе сынған сымдарға тексеріңіз. Егер электр құралы немесе керек-жарақтар түсіп кетсе, оның зақымдалмағанын тексеріңіз, қажет болса зақымдалмаған керек-жарақтарды орнатыңыз. Керек-жарақтарды тексеріп орнатудан соң, өзіңізді және басқа адамдарды айналып тұрған керек-жарақтар аймағынан алыстатып, электр құралын максималды жүктеусіз жылдамдықпен бір минут айналдырыңыз. Зақымдалған керек-жарақтар әдетте сынақ уақытында сынады.
- ▶ **Жеке-қорғаныс жабдығын киіп жүріңіз.** Пайдалану тәсіліне байланысты қорғаныш масканы немесе қауіпсіздік көзілдірігін қолданыңыз. Қажет болғанда, шаңнан қорғайтын масканы, құлақ қорғағыштарын, қолғап және кіші абразивті бөлшектерді немесе дайындама бөлшектерін ұстай алатын шеберхана алжапқышын пайдаланыңыз. Көз қорғанысы әртүрлі әрекеттердің барысында пайда болатын ұшпа-қоқысты тоқтатуға қабілетті болуы тиіс. Шаңнан қорғайтын маска немесе респиратор белгілі бір жұмыс өткізгенде пайда болатын ұсақ бөлшектерді сүзгілеуге қабілетті болуы тиіс. Өте қарқынды судың әсері есту-қабілетінің жоғалуына әкелуі мүмкін.
- ▶ **Бөтен адамдардың жұмыс-аймағынан-қауіпсіз аймақта болуын қамтамасыз етіңіз. Жұмыс аймағына кіретін кез келген адам жеке қорғағыш жабдықтарды киюі керек.** Дайындама бөлшектері немесе сынған керек-жарақтар ұшып, әрекет аймағынан тыс жайда жақарат тигізуі мүмкін.
- ▶ **Кесетін керек-жарақтан жасырын сымдар немесе өз сымына тиюі мүмкін әрекеттерді жасаған кезде электр құрылы оқшауланған ұстау жайынан ұстаңыз.** Егер кесуші аспап істеп тұрған сымға тисе электр құралының метал бөлшектерін істетіп пайдаланушыны тоқ соғуы мүмкін.
- ▶ **Кабельді айналып тұрған аспаптардан алыс ұстаңыз.** Бақылауды жоғалтсаңыз, кабель кесіліп немесе тартылып кетіп, қолыңыз айналып тұрған аспапқа тартылуы мүмкін.

- ▶ **Айналып тұрған аспап толық тоқтағанша электр құралын қоймаңыз.** Айналып тұрған керек-жарақтар бетке тиіп, электр құралы бақылаудан шығуы мүмкін.
- ▶ **Электр құралын қасыңызда көтеріп тұрғанда қоспаңыз.** Айналып тұрған аспаптарға кездейсоқ тию киіміңізді ұстап, аспапты денеңізге жақын апаруы мүмкін.
- ▶ **Электр-құралының желдету-саңылауларын жиі тазартыңыз.** Қозғалтқыш желдеткіші шаңды корпус ішінде тартып, ұнтақталған металдың көп жиналуы электрленуге алып келі мүмкін.
- ▶ **Электр құралын жататын материалдарға жақын пайдаланбаңыз.** Ұшқындар осы материалдарды тұтандыруы мүмкін.
- ▶ **Суытқыш сұйықтықты қажет ететін жұмыс құралын пайдаланбаңыз.** Су немесе басқа да суытқыш сұйықтықты пайдалану электр-тоғиының соғуына алып келуі мүмкін.

Кері соққы және оған қатысты ескертулер:

Қайтарым бұл соғылған немесе ұсталған айналып тұрған дөңгелек, етек диск, қылшақ немесе басқа керек-жараққа болатын реакция. Соғу немесе ұстау айналып тұрған аспаптың құлап кетуіне және электр құралының бақылаусыз айналуына, қарсы бағытта айналуына алып келеді.

Мысалы, егер абразивті дөңгелек дайындама арқылы соғылса, соғу жеріне кіретін дөңгелектің шеті материал бетіне кіріп, дөңгелектің көтерілуіне немесе атылып кетуіне алып кетуі мүмкін. Дөңгелек пайдалануыша немесе одан әрі ұшуы мүмкін, бұл дөңгелек әрекетінің бағытына байланысты. Абразивті дөңгелектер осы жағдайда сынып кетуі де мүмкін.

Қайтарым электр құралын қате пайдаланудан және/немесе қате пайдалану әдістерінің немесе шарттарының салдарынан болатын жарақаттардың алды алады.

- ▶ **Электр-құралын екі қолмен мықтап ұстаңыз, денеңіз бен қолыңызды кері соққыға қарсылық көрсете алатындай ұстаңыз.** Іске қосу кезінде кері соққыны немесе айналуға жауап әрекеттерді барынша бақылау үшін, бар болса, қосымша тұтқаны әрдайым қолданыңыз. Тісті алдын алу шаралары қолданылған жағдайда, пайдаланушы айналуға жауап әрекеттерді немесе кері соққы күштерін бақылай алады.
- ▶ **Қолыңызды ешқашан айналып тұрған аспапқа жақындатпаңыз.** Аспап қолыңызға қайтарым жасауы мүмкін.
- ▶ **Денеңізді электр құрал қайтарымда жылжитын аймақта орналастырмаңыз.** Қайтарым құралды қысылу кезінде дөңгелек айналуына қарсы бағытта апарды.
- ▶ **Бұрыштарды, өткір жиектерді және т.б. өңдеген кезде айрықша сақ болыңыз.** Керек-жарақтың секіруіне және ілініп қалуына жол бермеңіз. Бұрыштар, өткір жиектер немесе секіру айналып тұрған керек-жарақтың ілініп қалуына апарып, бақылау мүмкіндігінен айырылуға әкелуі мүмкін.

- ▶ **Ара шынжырын, ағаш кескіш жүзді, шеткі бос аралығы 10 мм-ден ұзын болатын сегменттік алмасты дөңгелекті немесе етті ара жүзін бекітпеңіз.** Мұндай жүздер жиі кері соққыны тудырып, бақылау мүмкіндігінен айырылуға әкеледі.

Майдалау және кесу әрекеттеріне ортақ қауіпсіздік ескертулері:

- ▶ **Тек электр құралыңыз үшін көрсетілген дөңгелек түрлерін және таңдалған дөңгелек үшін жобаланған қорғағышты пайдаланыңыз.** Бұл электр құралына жарамайтын дөңгелектер дұрыс қорғалмай, қауіпті болады.
- ▶ **Ортада қысылған дөңгелектің майдалайтын беті қорғағыштың астында орнатылуы керек.** Дұрыс орнатылмаған қорғағыш, деңгейден шығып тұрған дөңгелек жақсы қорғалуы керек емес.
- ▶ **Қорғағыш электр құралына қатты орнатылып максималды қауіпсіздік үшін орналасуы қажет, осылай дөңгелектің минималды көлемі пайдаланушыға қарап тұрады.** Қорғағыш пайдаланушыны сынған дөңгелек бөлшектерінен, дөңгелекке кездейсоқ тиюден және киімдерді жандыруы мүмкін ұшқындардан қорғайды.
- ▶ **Дөңгелектерді тек ұсынылған пайдалану түрлеріне сай қолдануы керек. Мысал: кесуші дөңгелек шетімен майдаламаңыз.** Кесуші-дөңгелектер материалды шетімен кесуге арналған. Дөңгелектерге әсер ететін бүйірлік күштер ықпалынан олар сынуы мүмкін.
- ▶ **Таңдалған дөңгелек үшін әрдайым дұрыс өлшемдегі және пішіндегі зақымдалмаған фланецтерді пайдаланыңыз.** Дұрыс-таңдалған өрнектерге тегістеу дөңгелегінің тірегі болады және оның сыну қаупінің алдын алады. Кесуші дөңгелектердің фланецтері майдалау дөңгелегі фланецтерінен басқа болуы мүмкін.
- ▶ **Үлкенірек электр құралдарының тозған дөңгелектерін пайдаланбаңыз.** Үлкенірек электр құралына арналған дөңгелек кішірек құралдың жоғарырақ жылдамдығы үшін жарамсыз болып, жарылуы мүмкін.
- ▶ **Қос мақсатты дөңгелектерді пайдаланған кезде әрдайым орындалып жатқан әрекет үшін дұрыс қорғағышты пайдаланыңыз.** Дұрыс қорғағыш пайдаланылмаған жағдайда, қажетті қорғаныс деңгейі қамтамасыз етілмей, ауыр жарақат алу қаупі туындауы мүмкін.

Кесу әрекеттеріне арналған қосымша қауіпсіздік ескертулері:

- ▶ **Кесуші дөңгелекті "қыспаңыз" немесе оны қатты баспаңыз.** Кесікті тереңдетуге әрекет жасамаңыз. Дөңгелекке қатты басу жүктемені және дөңгелекті кесікте бұрауға немесе байланыстыруға сезімтал болуын және кері соққының немесе дөңгелек сынуының ықтималдығын арттырады.

- ▶ **Денеңізді айналдырылған дөңгелектің бір сызыққа немесе артына орналастырмаңыз.** Дөңгелек денеңізден ары жылжыса, ықтимал қайтарым айналып тұрған дөңгелек пен электр құралын денеңізге тікелей жылжытуы мүмкін.
- ▶ **Дөңгелек қысылған немесе кез келген себеппен кесуге кедегі жасаған жағдайда, электр құралын өшіріп, дөңгелек толығымен тоқтағанша, электр құралын қозғалыссыз ұстаңыз. Кескіш дөңгелек қозғалып тұрғанда, дөңгелекті кесіктен шығарып алуға әрекеттенбеңіз, әйтпесе кері соққы пайда болуы мүмкін.** Дөңгелек қысылуының себебін жою үшін мәселені зерттеп, түзету шараларын қолданыңыз.
- ▶ **Құрал дайындамада тұрғанда электр құралын қайта қоспаңыз. Кесуді бастамас бұрын, алдымен дөңгелекті-толық-айналым санына жеткізіп алыңыз.** Әйтпесе, кескіш диск тұтылып, дайындамадан көтеріліп кетуі немесе кері соққыға әкелуі мүмкін.
- ▶ **Тірек панельдері немесе кез келген тым үлкен дайындама дөңгелек қысылуы мен қайтарымның алдын алу үшін.** Үлкен дайындамалар өз ауырлығынан иілуі мүмкін. Дайындама-кесу сызығына-жақын-және-дөңгелектің-екі жағынан-да тірелуі керек.
- ▶ **Бар қабырғаларда кіші кесікті немесе басқа көрінбейтін аймақтарда орындауда абайлаңыз.** Шығып тұрған дөңгелек газ немесе су құбырларын, электр сымдарды немесе нысандарды кесуі мүмкін, ал бұл қайтарымға алып келуі мүмкін.
- ▶ **Қиғаш кесуге әрекеттенбеңіз.** Дөңгелек-тым қатты-басылғанда, жүктеме-және-дөңгелектің-кесікте-бұралуға-немесе-қысылуға бейімділігі және кері соққы немесе сыну мүмкіндігі артып, ауыр жарақат алу қаупі туындайды.

Егеуқұм қағазымен ажарлау әрекеттеріне арналған қауіпсіздік ескертулері:

- ▶ **Дұрыс өлшемді егеуқұм дөңгелегінің қағазын пайдаланыңыз.** Егеуқұм қағазын таңдаған кезде өндіруші ұсыныстарын орындаңыз. Егеуқұм дөңгелегінен тым қатты шығып тұратын үлкенірек егеуқұм қағазы жарылу қаупін тудырады және дөңгелектің ілініп қалуына, тозуына немесе кері соққыға әкелуі мүмкін.

Сым қылшақпен тазалау әрекеттеріне арналған қауіпсіздік ескертулері:

- ▶ **Қылшықтың қарапайым әрекет етуі кезінде де қылшықтардың шашырайтандығын ескеріңіз. Қылшықты қатты басып, сымға күш түсірмеңіз.** Сым қылшықтары жұқа киімге және/немесе теріге кіріп кетуі мүмкін.
- ▶ **Егер сым қылшақпен тазалау үшін қорғағышты пайдалану белгіленген болса, сым дөңгелектің немесе қылшақтың қорғағышпен жанасуына жол бермеңіз.** Сым дөңгелектің немесе қылшақтың

диаметрі жұмыс жүктемесіне немесе центрифугалық күштерге байланысты ұлғаюы мүмкін.

Қосымша қауіпсіздік нұсқаулықтары



Қорғаныш көзілдірікті кийіңіз.



Қорғаныш қаптаманы кесу үшін пайдалануға болмайды. Жарамды саптаманың көмегімен қорғаныш қаптаманы кесу үшін де пайдалануға болады.



Электр құралын жұмыс барысында екі қолмен берік ұстап, тұрақты қалыпта тұрыңыз. Электр құралы екі қолмен сенімді түрде басқарылады.

- ▶ **Қылшақтар және алмасты бұрғылау коронкалары сияқты ішкі ирек оймалы алмалы-салмалы аспаптарда ажарлау шпинделінің макс. ирек ойма ұзындығына назар аудару керек.** Шпинделі ұшы алмалы-салмалы аспаптың түбіне тиеуі керек.
- ▶ **Қажетті іздеу құралдарын пайдаланып жасырылған сымдарды табыңыз немесе жауапты жергілікті ұйым өкілдерін шақырыңыз.** Электр сымдарына тию өрт немесе тоқ соғуына алып келуі мүмкін. Газ құбырын зақымдау жарылысқа алып келуі мүмкін. Су құбырын зақымдау материалдық зиянға немесе тоқ соғуына алып келуі мүмкін.
- ▶ **Тегістеу және кесу дискілеріне суығанша тимеңіз.** Шеңберлер жұмыс кезінде қызды.
- ▶ **Қуат өше, мысалы, желіде қуат жоқ болып қалса немесе ашаны розеткадан суығанда сөндіргіш бекіткішін алыңыз және өшірулі күйіне орнатыңыз.** Бұл арқылы кездейсоқ қосылу болмайды.
- ▶ **Дайындаманы бекітіңіз.** Қысу құралына немесе қысқышқа орнатылған дайындама қолыңызбен салыстырғанда, берік ұсталады.
- ▶ **Алмалы-салмалы аспаптарды ғимарат ішінде, құрғақ, біркелкі температураға ие және қатып қалмайтын бөлмеде сақтаңыз.**
- ▶ **Электр құралын тасымалдамас бұрын алмалы-салмалы аспаптарды шығарып алыңыз.** Осылайша зақымдарға жол бермейсіз.
- ▶ **Байланысқан кескіш және ажарлағыш дискілер жарамдылық мерзіміне ие, бұл мерзімнен кейін оларды әрі қарай пайдалануға тыйым салынады.**

Өнім және қуат сипаттамасы



Барлық қауіпсіздік нұсқаулықтары және ескертпелерді оқыңыз. Техникалық қауіпсіздік нұсқаулықтары және ескертпелерді сақтамау тоқтың соғуына, өрт және/немесе ауыр жарақаттануларға алып келуі мүмкін.

Пайдалану нұсқаулығының алғы бөлігінің суреттерін ескеріңіз.

Тағайындалу бойынша қолдану

Электр құралы су пайдаланбай металл, тас, пластик пен композиттік материалдарды кесуге және қылшақпен өңдеуге, металл, пластик пен композиттік материалдарды сыдырып алуға, сондай-ақ тастан жасалған материалдарды алмасты бұрғылау коронкаларымен бұрғылауға арналған. Бұл ретте дұрыс қорғаныш қаптаманың пайдаланылғанына көз жеткізіңіз (қараңыз „Пайдалану“, Бет 18).

Тасты кескенде шаңның жеткілікті сорылуын қамтамасыз етіңіз.

Арнайы тегістеу құралдарымен тіркесімде электр құралды егеуік қағазымен тегістеу үшін пайдалануға болады.

Электр құралын тастан жасалған материалдарды алмасты тостаған тәрізді дискілермен ажарлау үшін пайдалануға болмайды.

Көрсетілген құрамды бөлшектер

Көрсетілген құрамды бөлшектердің нөмірлері графикалық беттегі электр құралының көрсетіліміне қатысты болып келеді.

- (1) Қорғаныш қаптамаға арналған құлыптан босату интiрегi
- (2) Шпиндельдi бұғаттау түймесi
- (3) Ажыратқыш
- (4) Күй индикаторы (жарық диоды)
- (5) Айналу жиiлiгiн алдын ала таңдауға арналған реттегiш дөңгелек
- (6) Шаң сүзгiсi
- (7) Стандартты қосымша тұтқа (бетi оқшауланған)^{a)}
- (8) Дiрiл басқыш қосымша тұтқа (бетi оқшауланған)

- (9) Ажарлауға арналған сорғыш қаптама^{a)}
- (10) Ажарлауға арналған қорғаныш қаптама
- (11) Кесуге арналған қорғаныш қаптама^{a)}
- (12) Кесуге арналған қаптама
- (13) Қатты металдан жасалған тостаған тәрізді диск^{a)}
- (14) Ажарлағыш диск^{a)}
- (15) Дискілі қылшақ (Ø 22,22 мм)^{a)}
- (16) Дискілі қылшақ (M14)^{a)}
- (17) Кескіш диск^{a)}
- (18) Алмас кескіш диск^{a)}
- (19) Қысқыш гайка
- (20) Жылдам қысқыш гайка **SDS-plus**^{a)}
- (21) Қысқыш гайканың екі саңылаулы кілті
- (22) Тұтқа (беті оқшауланған)
- (23) Ажарлау шпинделі
- (24) Қол қорғанысы^{a)}
- (25) Резеңке ажарлау тәрелкесі^{a)}
- (26) Ажарлағыш төсем^{a)}
- (27) Домалақ гайка^{a)}
- (28) Тостаған тәрізді қылшақ^{a)}
- (29) Конустық қылшақ^{a)}
- (30) Алмас бұрғылау коронкасы^{a)}
- (31) Айыр тәрізді кілт^{a)}
- (32) Бағыттауыштары бар кесуге арналған қорғаныш қаптама^{a)}
- (33) Тірек фланеці
- (34) Тығыздауыш сақина

a) Бейнеленген құрамдас бөлшектер стандарттық жеткізу көлеміне кірмейді.

Техникалық мәліметтер

Бұрыштық ажарлау машинасы		GWS 20-125 SB	GWS 20-125 TSB
Өнім нөмірі		3 601 GD5 0..	3 601 GD5 2..
Номиналды тұтынылатын қуат	Вт	2000	2000
Шығыс қуат	Вт	1400	1400
Есептелген бос жүріс күйіндегі айналу жиілігі ^{a)}	мин ⁻¹	10500	9700
Айналу жиілігін реттеу диапазоны	мин ⁻¹	2800–10500	2400–9700
Ажарлағыш дискінің/резеңке ажарлау тәрелкесінің макс. диаметрі	мм	125	125
Ажарлау шпинделінің ирек оймасы		M 14	M 14
Шпиндель ирек оймасының макс. ұзындығы	мм	21	21
Айналу жиілігін алдын ала таңдау		●	●
Тұрақты электроника		●	●
Артық жүктемеден қорғаныс		●	●
Қайта іске қосылудан қорғаныс		●	●
Бірқалыпты іске қосу		●	●
Кері соққы кезіндегі өшіру жүйесі		●	●

Бұрыштық ажарлау машинасы	GWS 20-125 SB	GWS 20-125 TSB	
Жүріс тежегіші	●	●	
Соғылу кезіндегі өшіру жүйесі	●	●	
Күй индикаторы (жарық диоды)	●	●	
Салмағы ^{B)}	кг	2,5	2,5
Қорғаныс класы	□ / II	□ / II	

A) Жарамды алмалы-салмалы аспаптарды таңдауға арналған EN IEC 62841-2-3 стандарты бойынша есептелген бос жүріс күйіндегі айналу жиілігі. Бос жүріс күйіндегі нақты айналу жиілігі есептелген бос жүріс күйіндегі айналу жиілігінен аспауы керек, сондықтан ол төмен.

B) Қорғаныш қаптамамен (10), қосымша тұтқаммен (8), тірек фланецімен (33) және қысқыш гайкамен (19), желілік қуат сымсынсыз Мәліметтер [U] 230 В кесімді кернеуге арналған. Басқа кернеу және елде қабылданған заңдар бұл мәліметтерді өзгертуі мүмкін.

Мәндер өнімге байланысты өзгешеленуі мүмкін, сондай-ақ пайдалану және қоршаған орта шарттарына бағынуы мүмкін. Қосымша ақпаратты мына мекенжай бойынша қараңыз: www.bosch-professional.com/wac.

Шуыл және дірілдеу туралы ақпарат

EN IEC 62841-2-3 бойынша есептелген шуыл эмиссиясының көрсеткіштері.

Электр құралының амплитуда бойынша есептелген шуыл деңгейі әдетте келесідей болады: дыбыстық қысым деңгейі **90 дБ(A)**; дыбыстық қуат деңгейі **98 дБ(A)**. К дәлсіздігі = **3 дБ**.

Құлақ қорғанысын тағыңыз!

EN IEC 62841-2-3 бойынша есептелген теңселу мәндері $a_{h, \text{dB}}$ (үздіксіз діріл), D_f (қайталанатын соқпа діріл) және К дәлсіздігі:

Бетті ажарлау (сыдыру) және абразивті кесу:

$$a_{h, \text{AG/CO}} = 5,5 \text{ м/с}^2 \text{ (K} = 1,5 \text{ м/с}^2\text{)},$$

$$D_{f, \text{AG/CO}} = 290 \text{ м/с}^2 \text{ (K} = 7 \text{ м/с}^2\text{)}$$

Дөрекі ажарлау: $a_{h, \text{CO}} = 6 \text{ м/с}^2 \text{ (K} = 1,5 \text{ м/с}^2\text{)},$

$$D_{f, \text{CO}} = 297 \text{ м/с}^2 \text{ (K} = 1 \text{ м/с}^2\text{)}$$

Ажарлағыш төсеммен ажарлау:

$$a_{h, \text{DS}} = 5,5 \text{ м/с}^2 \text{ (K} = 1,5 \text{ м/с}^2\text{)},$$

$$D_{f, \text{DS}} = 225 \text{ м/с}^2 \text{ (K} = 9 \text{ м/с}^2\text{)}$$

Жұмсақ табақ металды немесе басқа үлкен бетті оңай дірілдейтін материалдарды ажарлау 15 дБ шамасына дейін көтерілген шуыл эмиссиясының көрсеткішін тудыруы мүмкін. Арнайы ауыр дыбыс оқшаулағыш кілемшелердің көмегімен асқын шуыл эмиссиясын азайтуға болады. Асқын шуыл эмиссиясын шуыл сипаттарымен байланысты тәуекелдерді бағалау кезінде де, жарамды құлақ қорғанысын таңдау кезінде де есепке алу қажет.

Осы нұсқауларда келтірілген діріл деңгейі және шуыл эмиссиясының көрсеткіші заңды өлшеу әдісі бойынша өлшенген және оларды электр құралдарын бір-бірімен салыстыру үшін пайдалануға болады. Олармен алдыңғы тербелу және шу шығаруды бағалауға болады.

Берілген тербелу деңгейі мен шуыл шығару мәні электр құралының негізгі жұмыстары үшін берілген. Егер электр құрал басқа жұмыстар үшін басқа алмалы-салмалы аспаптар менен немесе жетімсіз күтумен пайдаланылса дірілдеу деңгейі мен шуыл шығару мәндері өзгереді. Бұл бүкіл жұмыс уақыты үшін тербелу және шуыл шығаруды қатты көтеруі мүмкін.

Дірілдеу деңгейі мен шуыл шығару мәнін нақты есептеу үшін құрал өшірілген және қосылған болып пайдаланылмаған уақыттарды да ескеру қажет. Бұл дірілдеу деңгейі және жұмыс уақытындағы шуыл шығару мәнін төмендетеді.

Пайдаланушыны дірілдеу әсерінен сақтау үшін қосымша қауіпсіздік шараларын қолдану қажет, мысалы: электр құралды және алмалы-салмалы аспаптарды күту, қолдарды ыстық ұстау, жұмыс әдістерін ұйымдыстыру.

Қайта қозғалу сақтағышы



Кездейсоқ қосылудан қорғағыш қуаттандырудан кейін электр құралының бақылаусыз іске қосылуын болдырмайды.

Қайта пайдалану үшін ажыратқышты (3) өшірілген күйге келтіріп электр құралды қайта қосыңыз.

Бірқалыпты іске қосу

Электрондық бірқалыпты іске қосу жүйесі қосу кезіндегі айналу жиілігін шектейді және электр құралының бірқалыпты іске қосылуын қамтамасыз етеді.

Нұсқау: электр құралы қосылғаннан кейін толық айналу жиілігімен жұмыс істесе, бұл бірқалыпты іске қосу жүйесінің және қайта қосылудан қорғаныстың істен шыққанын білдіреді. Электр құралын бірден қызмет көрсету орталығына жіберу қажет, мекенжайларды "Қызмет көрсету орталығы және пайдалану бойынша кеңес" бөлімінен қараңыз.

Тұрақты электроника

Тұрақты электроника бос жүрісте және жүктеме кезінде айналу жиілігін тұрақты дерлік деңгейде сақтайды және жұмыстың біркелкі өнімділігін қамтамасыз етеді.

Артық жүктемеден қорғаныс

Артық жүктеме түскенде, қозғалтқыш тоқтап тұрады. Электр құралын бос жүріс күйіндегі ең жоғары айналу жиілігінде шамамен 5–10 секунд бойы жүктемесіз жұмыс істетіп суытыңыз.

Кері соққы кезіндегі өшіру жүйесі



Электр құралы кенет кері соқса, мысалы, кесетін жерде сыналану кезінде, қозғалтқышқа қуат беру электрондық жүйе арқылы тоқтатылады.

Қайта іске қосу үшін ажыратқышты (3) өшірулі күйіне келтіріп, электр құралын қайта қосыңыз.

Қағылуда өшу



Кіріктірілген соғылу кезіндегі өшіру жүйесі жерге құлап түскен электр құралын өшіреді. **Қайта іске қосу** үшін ажыратқышты (3) өшірулі күйіне келтіріп, электр құралын қайта қосыңыз.

Жүріс тежегіші



Электр құралында электрондық жүріс тежегіші бар. Электр құралының ток жеткізілуі өшкенде немесе үзілгенде, ажарлау құралы бірнеше секунд ішінде тоқтатылады.

Деректерді протоколға енгізу



Деректерді протоколға енгізу мүмкіндігі бұл электр құралында іске қосылған.

Күй индикаторы (жарық диоды)

Төмендеге кестеде электр құралындағы жарық диодының күй индикаторлары (4) сипатталған.

Күй индикаторы (жарық диоды) (4)	Мағынасы/себебі	Шешімі
Жасыл	OK күйі	–
Қызыл түспен жыпылықтайды	Электр құралы қызып кетті және өшеді.	Электр құралын суытыңыз. Күй индикаторы (жарық диоды) жасыл түспен жанып тұрса, электр құралын қайта қосуға болады.
Қызыл түспен жанып тұр	Кері соққы кезіндегі өшіру жүйесі немесе қайта іске қосылудан қорғаныс іске қосылды, электр құралы өшеді.	Электр құралын өшіріп қайта қосыңыз.

Айналу жиілігін алдын ала таңдау

Айналу жиілігін алдын ала таңдау реттегіші (5) арқылы қажетті айналу жиілігін жұмыс барысында да реттеуге болады. Төмендегі кестеде ұсынылған мәндер берілген.

Материал	Қолданылуы	Алмалы-салмалы аспап	Айналмалы реттегіш күйі
Металл	Бояуды кетіру	Ажарлағыш диск	2–3
Металл	Қылшақпен өңдеу, тотты кетіру	Тостаған тәрізді қылшақ, егеуқұм қағазы	3
Тот баспайтын болат	Ажарлау	Ажарлағыш диск/талшықты диск	4–6
Металл	Сыдырып ажарлау	Ажарлағыш диск	6
Металл	Кесу	Кескіш диск	6
Тас	Кесу	Алмасты кескіш диск	6

► Жұмыс құралы айналымдарының ұйғарынды саны электр құралында көрсетілген максималды

айналымдар санына тең болуы керек. Есептелген жылдамдығынан тезірек істеп тұрған керек-жарақтар сынуы, ұшып кетуі мүмкін.

Айналу жиілігін алдын ала таңдау деңгейі	GWS 20-125 SB [мин ⁻¹]	GWS 20-125 TSB [мин ⁻¹]
1	2800	2400
2	4300	3800
3	5800	5300
4	7400	6700
5	8900	8200
6	10500	9700

Айналу жиілігі деңгейлерінің берілген мәндері анықтамалық мәндер болып табылады.

Жинау

Қорғаныш аспапты орнату

► Барлық жұмыстардан алдын электр құралының желілік айырын розеткадан шығарыңыз.

Нұсқау: Жұмыс кезінде тегістеу шеңбері бұзылса немесе қорғағыш қаптама/электр құрал құрылғылары бұзылса, электр құралды бірден сервис қызметіне жіберу керек, мекенжайларды «Тұтынушыға қызмет көрсету және пайдалану кеңестері» тарауынан қараңыз.

Ажарлауға арналған қорғаныш қаптама (H суретін қараңыз)

Қорғағыш қаптаманы (10) электр құралының патронына қорғағыш қаптамасының кодтау жудырықшалары патронаға сәйкес келгенше салыңыз. Бұғаттаудан шығару иінітірегін (1) басып ұстаңыз.

Шпindelь мойнындағы қорғашғы қаптаманы (10) басып, қаптамадағы буртикті электр құралдың фланеціне отырғызыңыз және қорғағыш қаптаманы шырты еткен дыбыс естілгенше бұрыңыз.

Қорғаныш қаптаманың (10) күйін жұмыс барысының талаптарына сай реттеңіз. Бұл үшін бұғаттаудың шығару иінітірегін (1) жоғары басыңыз және қорғағыш қаптаманы (10) қажет күйге бұрыңыз.

► Қорғаныш қаптаманы (10) әрдайым, құлыптан босату иінітірегін (1) екі жудырықшасы қорғаныш қаптаманың (10) тиісті ойықтарына кіретіндей, реттеңіз.

► Қорғағыш қаптаманы (10) оператордың жағына қарай ұшқындардың ұшуы болмайтындай орнатыңыз.

► Керек-жарақтың айналу бағытында қорғаныш қаптаманы (10) тек құлыптан босату иінітірегін (1) пайдалану арқылы бұрауға болады! Әйтпесе электр құралды пайдалану мүмкін емес және сервистік қызметке тапсыру керек.

Нұсқау: қорғаныш қаптамадағы (10) кодтау жудырықшалары тек электр құралына жарамды қорғаныш қаптаманың монтаждалуын қаптамасыз етеді.

Тегістеуге арналған сорғыш қаптама

Боюлар, лактер мен пластикті қатты металдан жасалған тостаған тәрізді дискілермен (13) шаңсыз ажарлау үшін сорғыш қаптаманы (9) пайдалануға болады. Сорғыш қаптама (9) металды өңдеуге арналмаған.

Сорғыш қаптамаға (9) жарамды Bosch шаңсорғышын жалғауға болады. Ол үшін сорғыш шлангін сору адаптерімен сорғыш қаптаманың арнайы кіріс келте құбырына жалғаңыз.

Кесуге арналған қорғағыш қаптама

► Кесу үшін әрдайым мыналарды пайдаланыңыз: кесуге арналған қорғаныш қаптаманы (11) немесе ажарлауға арналған қорғаныш қаптаманы (10) кесуге арналған қаптамамен (12).

► Тасты кескенде шаңның жеткілікті сорылуын қаптамасыз етіңіз.

Кесуге арналған қорғаныш қаптама (11) ажарлауға арналған қорғаныш қаптама (10) сияқты монтаждалады.

Металдан жасалған кесуге арналған қаптама

Металдан жасалған кесуге арналған қаптаманы (12) ажарлауға арналған қорғаныш қаптамаға (10) монтаждаңыз (A суретін қараңыз): қапсырманы кері қайырыңыз (⊖). Қаптаманы (12) ажарлауға арналған қорғаныш қаптамаға (10) аиф енгізіңіз (⊕). Қапсырманы қорғаныш қаптамаға (10) қатты басыңыз (⊕). Бөлшектеу үшін (B суретін қараңыз) қапсырмадағы түймені басып (⊖), кері қайырыңыз (⊕). Қаптаманы (12) қорғаныш қаптамадан (10) тартып алыңыз (⊕).

Пластиктен жасалған кесуге арналған қаптама

Пластиктен жасалған кесуге арналған жабынды (12) ажарлауға арналған қорғаныш қаптамаға (10) орнатыңыз (C суретін қараңыз). Жабын (12) қорғаныш қаптамада (10) шерту дыбысымен және көрінетіндей тіреледі.

Бөлшектеу үшін (D суретін қараңыз) қорғаныш қаптамадағы (10) (⊖) жабынды (12) сол немесе оң жаққа босатып, жабынды тартып шығарыңыз (⊕).

Бағыттауыштар бар кесуге арналған қорғағыш қаптама

Бағыттауыштары (32) бар кесуге арналған қорғаныш қаптама ажарлауға арналған қорғаныш қаптамамен бірдей орнатылады.

(7)/(8) қосымша тұтқасын сорғыш қаптамадағы қапсырма көмегімен редуктор корпусына бекіту арқылы электр құралы сорғыш қаптамамен берік байланыстырылады. Бағыттауыш ойықтары бар сорғыш қаптамаға (32) жарамды Bosch шаңсорғышын жалғауға болады. Ол үшін сорғыш шлангін сору адаптерімен сорғыш қаптаманың арнайы кіріс келте құбырына жалғаңыз.

Нұсқау: сору кезінде сорғыш шлангінде және керек-жарақта шаңнан пайда болатын үйкеліс электрстатикалық зарядты тудырады. Пайдаланушы оны статикалық разряд ретінде сезуі мүмкін (қоршаған орта факторларына және өзінің дене қалпына байланысты). Bosch компаниясы ұсақ шаң мен құрғақ материалдарды сору үшін әдетте антистатикалық сорғыш шлангін (керек-жарақ) пайдалануға кеңес береді.

Қол қорғағышы

► Резеңке ажарлау төрелкесімен (25) немесе тостаған тәрізді қылшақпен/конустық қылшақпен/ алмас бұрғылау коронкасымен жұмыс істеу үшін әрдайым қол қорғанысын (24) киіп жүріңіз.

Қол қорғанысын (24) қосымша тұтқаме (7)/(8) бекітіңіз.

Стандарты қосымша тұтқа/діріл басқыш қосымша тұтқа

Қосымша тұтқаны (7)/(8) жұмыс тәсіліне байланысты редуктор бастиегінің оң немесе сол жағына бұрап бекітіңіз.

- ▶ **Электр құралын тек қосымша тұтқамен бірге пайдаланыңыз: (7)/(8).**
- ▶ **Қосымша тұтқа (7)/(8) зақымдалған жағдайда, электр құралын әрі қарай пайдаланбаңыз. Қосымша тұтқаға (7)/(8) ешқандай өзгерістер жасамаңыз.**

Vibration Control Діріл басқыш қосымша тұтқа (8) дірілсіз және жайлы әрі қауіпсіз жұмыс істеуге мүмкіндік береді.

Ажарлауыш құралдарын орнату

- ▶ **Барлық жұмыстардан алдын электр құралының желілік айырын розеткадан шығарыңыз.**
- ▶ **Тегістеу және кесу дискілеріне суығанша тимеңіз.** Шеңберлер жұмыс кезінде қыздырады.

Нұсқау: жеткізілім жиынтығындағы қысқыш фланецтің (33) G суретіне сәйкес дұрыс монтаждалғанына көз жеткізіңіз.

Енгізілген тығыздауыш сақина (34) зақымдалмағанына және G суретіне сәйкес дұрыс монтаждалғанына көз жеткізіңіз. Зақымдалған тығыздауыш сақинаны (34) алмастырыңыз.

Нұсқау: жылдам қысқыш гайканы (20) пайдалануға кеңес беріледі. Қысқыш гайка (19) пайдаланылған кезде, оны босатқан кезде қаттырақ күш жұмсау керектігін ескеру керек.

Ажарлау шпинделін (23) және барлық орнатылатын бөліктерді тазалаңыз.

Ажарлағыш құралдарды тарту және босату үшін шпиндельді бұғаттау түймесін (2) басып, ажарлау шпинделін бекітіңіз.

- ▶ **Шпиндельді бекіту түймесін тек шпиндель тоқтатылған күйде басыңыз.** Өйтпесе электр құралын зақымдауыңыз мүмкін.

Ажарлағыш/кескіш диск

Ажарлау құралдарының өлшемдерін ескеріңіз. Саңылау диаметрі тірек фланеціне сәйкес келуі керек. Адаптерлерді немесе жалғастырғыш тетіктерді пайдаланбаңыз.

Алмасты кескіш дискілерді пайдаланғанда, алмасты кескіш дискідегі айналу бағытының көрсеткісі электр құралындағы айналу бағытына сәйкес болуын қадағалаңыз (редуктор бастиегіндегі көрсеткіні қараңыз). Орнату ретілігі графикалық бетте көрсетілген.

Ажарлағыш/кескіш дискіні бекіту үшін қысқыш гайканы (19) орнатыңыз және екі саңылаулы гайка кілтімен бұрап бекітіңіз.

- ▶ **Тегістеу құралын орнатқаннан кейін қосу алдында орнатудың дұрыстығын және құралдың еркін айналатынын тексеріңіз. Тегістеу құралы**

қорғағыш қаптамаға және басқа бөлшектерге үйкелмей айналып жатқанына көз жеткізіңіз.

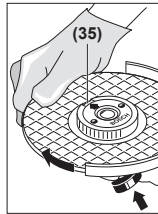
Тез қысқыш гайка SDS-clic

Құралдарды пайдаланусыз ажарлау құралын оңай ауыстыру үшін қысқыш гайканың (19) орнына тез қысқыш гайканы (20) пайдалануға болады.

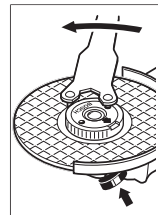
- ▶ **Тек қысқыш гайканы (20) тек ажарлағыш немесе кескіш дискілермен бірге пайдалануға болады.**

Бұзылмаған мінсіз тез қысқыш гайкасын пайдаланыңыз (20).

Бұрап қоюда жылдам қысу сомынының жазылған жағы (20) ажарлау дискісіне көрсетуіне көз жеткізіңіз; бағыттама индекстік белгіге (35) көрсетуі тиіс суретін қараңыз.



Ажарлау шпинделін (2) бекіту үшін шпиндельді бекіту түймесін басыңыз. Тез қысқыш гайканы бекемдеу үшін ажарлау дискісін күш салып сағат тілінің бағытымен бұраңыз.



Дұрыс бекітілген, зақымдалмаған тез қысқыш гайканы сақинаны сағат тілінің бағытына қарсы бұрау арқылы шығаруға болады.

Ешқашан қатты бекемдеген тез қысқыш гайканы тістеуікпен бұрап алмаңыз, екі бүйірлік тесігі бар гайка кілтін пайдаланыңыз. Гайка кілтін суретте көрсетілгендей екі бүйірлік тесігімен орнатыңыз.



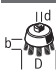
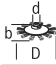

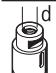

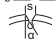
Жарамды ажарлау құралдары

Осы нұсқаулықта жоғарыда атап өтілген барлық тегістеу құралдарын пайдалануға болады.

Пайдаланылатын тегістеу құралдарының рұқсат етілген айналымдар саны [мин⁻¹] немесе айналу жылдамдығы [м/с] төменде берілген кестедегі мәндерден төмен болмауы керек.

Сондықтан тегістеу құралының жапсырмасында көрсетілген рұқсат етілген айналымдар санын немесе айналу жылдамдығын сақтаңыз.

	макс. [мм]	[мм]	[°]			
	D	b	s	d	α	[мин ⁻¹] [м/с]
	125	7,2	-	22,2	-	10500 80
	125	4,2	-	22,2	-	10500 80
	125	-	-	-	-	10500 80

	макс. [мм]	[мм]	[°]				
	D	b	s	d	a	[мин ⁻¹]	[м/с]
	75	30	-	M 14	-	10500	80
	125	24	-	M 14	-	10500	80
	125	19	-	22,2	-	10500	80
	125	-	-	M 14	-	10500	80
	83	-	-	M 14	-	10500	80
	125	6	10	22,2	> 0	10500	80

Редуктор бастиегін бұрау (Е суретін қараңыз)

► Барлық жұмыстардан алдын электр құралының желілік айырын розеткадан шығарыңыз.

Редукторлық бастиекті 90° қадаммен бұрауға болады. Осылайша ажыратқышты арнайы жұмыс жағдайларына, мысалы, солақайлар үшін оңтайлы басқару күйіне келтіруге болады.

4 бұrandаны толығымен бұрап босатыңыз (⊖).

Редукторлық бастиекті **корпустаң шығармай** жаңа күйге баяу бұраңыз (⊕). 4 бұrandаны қайтадан мықтап тартыңыз (⊖).

Шаңды азайту

Шаң мөлшерін азайту шараларын қолданбай жұмыс істеменіз. Шаңды азайтатын керек-жарақтармен пайдалану мақсатына байланысты электр құралын сорғышпен бірге пайдалануға болады, (қараңыз «Ажарлауға арналған сорғыш қаптама», Бет 16), (қараңыз «Бағыттауыштар бар кесуге арналған қорғағыш қаптама», Бет 16).

Әрдайым тыныс органдарына арналған жарамды қорғанысты пайдаланыңыз. Өңделетін материалдар үшін еліңізде қолданылатын нұсқамаларды орындаңыз.

► Жұмыс орнында шаңның жиналмауын қадағалаңыз. Шаң оңай тұтануы мүмкін.

Сорғышқа қойылатын талаптар

Шлангінің ұсынылған номинал диаметрі	мм	35
Қажетті төменгі қысым ^{A)}	мбар	≥ 230
	гПа	≥ 230
Қажетті ағын мөлшері ^{A)}	л/с	≥ 36
	м ³ /сағ	≥ 129,6

Сорғышқа қойылатын талаптар

Сүзгінің ұсынылатын өткізу қабілеті

M шаң классы^{B)}

A) Электр құралының сорғыш жалғағышындағы қуат мәні

B) IEC/EN 60335-2-69 стандарты бойынша

Сорғыш нұсқаулығын қараңыз. Сору қуаты төмендеген жағдайда, жұмысты тоқтатып, себебін жойыңыз.

Шаң сүзгісін бөлшектеу (F суретін қараңыз)

Пайдаланылған шаң сүзгісін (6) суретке сәйкес бұrandамен толықтай бөлшектеңіз F. Тазаланған немесе жаңа шаң сүзгісін (6) монтаждаңыз.

Шаң сүзгісін (6) монтаждау кезінде электрониканың зақымдалуына жол бермеу үшін тек түпнұсқа бұrandаны қолданыңыз..

Пайдалану

- Электр құралға тоқтағанша жүктеме түсірмеңіз.
- Барлық жұмыстардан алдын электр құралының желілік айырын розеткадан шығарыңыз.
- Тірек қабырғаларда ойықтар жасағанда абайлаңыз, «Статика туралы нұсқаулар» тарауын қараңыз.
- Салмағы тұрақты қалыпты қамтамасыз етпесе, дайындаманы бекітіңіз.
- Жоғары жүктемеден кейін электр құралдың біраз салқындауына, бірнеше минут бос жүрісте жұмыс істеуіне мүмкіндік беріңіз.
- Электр құралды абразивті-кесу станинада пайдаланбаңыз.
- Тегістеу және кесу дискілеріне суығанша тимеңіз. Шеңберлер жұмыс кезінде қызады.

Пайдалану нұсқаулары

Сыдырып тегістеу

- Байланыстырылған ажарлағыш құралдардың көмегімен сыдырып ажарлау кезінде әрдайым ажарлауға арналған қорғаныш қаптаманы (10) пайдаланыңыз.
- Ешқашан кесу шеңберлерін сыдырып тегістеу үшін пайдаланбаңыз.
- Сыдырып ажарлау кезінде кесуге арналған қорғаныш қаптама (11) немесе ажарлауға арналған қорғаныш қаптама (10) монтаждалған кесуге арналған қаптамамен (12) бірге дайындамаға соғылып, бақылау мүмкіндігінен айырылуға әкелуі мүмкін.

30°–40° еңкейту бұрышымен сыдырып ажарлау кезінде ең жақсы нәтижелерге қол жеткізуге болады. Электр құралын орташа қысыммен алға-артқа жылжытыңыз. Нәтижесінде дайындама тым қатты қызбайды, түсін өзгертпейді және қатпарлар пайда болмайды.

- Кесуге де, ажарлауға да рұқсат етілген байланыстырылған дискілер пайдаланылған кезде,

кесуге арналған қорғаныш қаптаманы (11) немесе ажарлауға арналған қорғаныш қаптаманы (10) монтаждалған кесуге арналған қаптамамен (12) бірге пайдалану керек.

Желлуіш тәрізді ажарлағыш дискімен үстіңгі беттерді ажарлау

► Желлуіш тәрізді ажарлағыш дискімен ажарлау кезінде әрдайым ажарлауға арналған қорғаныш қаптаманы пайдаланыңыз (10).

Желлуіш тәрізді ажарлағыш дискімен (керек-жарақ), сонымен қатар дөңес беттерді және профильдерді де өңдеуге болады. Желлуіш тәрізді ажарлағыш дискілер әдеттегі ажарлағыш дискілермен салыстырғанда ұзағырақ қызмет етеді, азырақ шуыл шығарады және төменірек ажарлау температурасына ие болады.

Ажарлау тәрелкесімен үстіңгі беттерді ажарлау

► Резецке тегістеу тәрелкесімен (25) жұмыстар үшін әрқашан қол қорғағышын (24) киіңіз.

Ажарлау тәрелкесімен ажарлау әрекетін қорғаныш қаптамасыз орындауға болады.

Орнату реті суреттер бар бетте көрсетілген.

Домалақ гайканы (27) бұрап бекітіңіз де, екі саңылаулы кілтпен тартыңыз.

Тостаған тәрізді қылшақ/дискілі қылшақ/конустық қылшақ

► Ажарлағыш қылшақтармен өңдеу кезінде әрдайым ажарлауға арналған қорғаныш қаптаманы пайдаланыңыз (10). Тостаған тәрізді қылшақтармен/конустық қылшақтармен өңдеу әрекетін қорғаныш қаптамасыз орындауға болады.

► Тостаған тәрізді немесе конустық қылшақпен жұмыстар өткізу үшін әрдайым қол қорғанысын (24) монтаждаңыз.

► Дискілі қылшақтардың максималды рұқсат етілген өлшемдерінен асырған жағдайда, дискілі қылшақтардың сымдары қорғаныш қаптамаға тиіп, сынуы мүмкін.

Орнату реті суреттер бар бетте көрсетілген.

M14 ирек оймасы бар тостаған тәрізді қылшақты/конустық қылшақты/дискілі қылшақты, ол шпиндель ирек оймасының шетіндегі ажарлау шпинделінің фланецімен тығыз жанасатындай, ажарлау шпинделіне бұрап бекіту қажет. Тостаған тәрізді қылшақты/конустық қылшақты/дискілі қылшақты айыр тәрізді кілтпен бекемдеңіз.

Диаметрі 22,22 мм дискілі қылшақты бекіту үшін, цилиндрлі сомынды (27) бұрап тастаңыз және екі саңылаулы гайка кілтпен бұрап бекітіңіз.

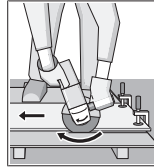
Металды кесу

► Металл материалдарды байланыстырылған кескіш дискілермен немесе алмас кескіш дискілермен кескен кезде әрдайым кесуге арналған қорғаныш қаптаманы (11) немесе ажарлауға арналған қорғаныш қаптаманы (10) монтаждалған кесуге арналған қаптамамен (12) бірге пайдаланыңыз.

► Ажарлауға арналған қорғаныш қаптаманы (10) байланыстырылған кескіш дискілермен кесу жұмыстары үшін пайдаланған кезде, дискілер сынған жағдайда, ұшқын мен бөлшектер және диск бөліктері тиінінің артқан қаупі туындайды.

Кескіш дискімен кескенде біркелкі, материал үшін дұрыс беріліспен жұмыс істеңіз. Кескіш дискіге қысым түсірмеңіз, оны еңкейтеңіз және шайқамаңыз.

Бүйірлік қысыммен айналғанда кескіш дискіні тоқтатпаңыз.



Электр құралын әрқашан айналу бағытына қарсы жүргізу керек. Әйтпесе **бақылаусыз** кесілген жерден шығу қаупі туындайды. Профильдерді немесе төрт қырлы құбырларды кесу кезінде кесуді ең аз көлденең қимда бастаңыз.

Тасты кесу

► Тасты материалдарды тас/бетонға арналған байланыстырылған кескіш дискілермен немесе алмас кескіш дискілермен кескен кезде әрдайым кесуге арналған бағыттауыштары бар сорғыш қаптаманы (32), кесуге арналған қорғаныш қаптаманы (11) немесе ажарлауға арналған қорғаныш қаптаманы (10) монтаждалған кесуге арналған қаптамамен бірге пайдаланыңыз (12).

► Тасты кескенде шаңның жеткілікті сорылуын қамтамасыз етіңіз.

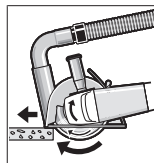
► Шаңтүткіш маскасын киіңіз.

► Бұл электр құралды тек құрғақ кесу/құрғақ тегістеу үшін пайдалануға болады.

► Кесуге арналған қорғаныш қаптаманы (11), ажарлауға арналған қорғаныш қаптаманы (10) немесе ажарлауға арналған қорғаныш қаптаманы (10) монтаждалған ажарлауға арналған қаптамамен (12) бірге бетон немесе кіркіш қалауда кесу және ажарлау әрекеттері үшін пайдаланған кезде, асқын шаң жүктемесі пайда болады және кері соққыға әкелуі мүмкін электр құралын бақылау мүмкіндігінен айырылудың артқан қаупі туындайды.

Тасты кесу үшін алмас кескіш дискілерді пайдаланған жөн.

Бағыттауыштары бар қорғаныш қаптаманы (32) пайдалану үшін тас шаңын сорып алу үшін шаңсорғышты пайдалану керек. Bosch арнайы шаңсорғыштарды ұсынады.



Электр құралын өшіріңіз және бағыттауыштардың алдыңғы бөлігімен бөлшекке орнатыңыз. Электр құралын біркелкі, материалға сәйкес беріліспен жылжытыңыз.

Құрамында қиыршық тас өте көп болатын аса қатты материалдарды, мысалы, бетонды өңдеу кезінде алмас кескіш диск қызып кетуі және зақымдалуы мүмкін. Алмас кескіш дискідегі ұшқын осыны білдіреді.

Осы жағдайда жұмысты тоқтатыңыз және алмас кескіш дискіні бос жүріс күйінде, ең жоғары жылдамдықта қысқа уақыт салқындатыңыз.

Өнімділіктің айтарлықтай төмендеуі және пайда болатын ұшқын алмас кескіш дискінің дөкір болғанын білдіреді. Оны абразивті материалда, мысалы, силикат кірпіште қысқаша кесу арқылы өткірлеуге болады.

Басқа материалдарды кесу

▶ **Пластик, композиттік материалдар және т.с.с. материалдарды байланыстырылған кескіш дискілермен немесе Carbide Multi Wheel кескіш дискілерімен кескен кезде әрдайым кесуге арналған қорғаныш қаптаманы (11) немесе ажарлауға арналған қорғаныш қаптаманы (10) монтаждалған кесуге арналған қаптамамен (12) бірге пайдаланыңыз. Бағыттауыштары бар сорғыш қаптаманы (32) пайдалану арқылы шаңның жақсырақ сорылуына қол жеткізесіз.**

Алмас бұрғылау коронкаларымен жұмыс істеу

▶ **Құрғақ алмас бұрғылау коронкаларын пайдаланыңыз.**

▶ **Алмас бұрғылау коронкаларымен жұмыстар өткізу үшін әрдайым қол қорғанысын (24) монтаждаңыз.**

Алмас бұрғылау коронкасын дайындамамен параллель етіп орнатпаңыз. Дайындаманы еңкейтіп және айналмалы қозғалыстармен батырыңыз. Олайша алмас бұрғылау коронкасының оңтайлы суытылуына және ұзақ жарамдық мерзіміне қол жеткізесіз.

Статика туралы нұсқаулар

Көтергіш қабырғалардағы ойықтар ұлттық нормативтермен реттеледі. Бұл нұсқауларды міндетті түрде орындау керек. Жұмысты бастамас бұрын статика жөніндегі маманмен, сәулетшімен немесе прорабпен кеңесіңіз.

Іске қосу

Электр құралы қуат қоры жеткіліксіз немесе іске қосу тоғын күшейтетін сәйкес кернеу реттегішімен жабдықталмаған электр генераторларынан қуат алса, қосу кезінде қуат төмендеуі немесе электр құралы әдеттен тыс әрекет етуі мүмкін.

Генератордың жарамдылығын, әсіресе, желі үшін жарамдылығын тексеріңіз.

▶ **Желі қуатына назар аударыңыз!** Тоқ көзінің қуаты электр құралдың зауыттық тақтайшасындағы мәліметтеріне сай болуы қажет.

Қосу/өшіру

Электр құралын **Іске қосу** үшін қосқыш/өшіргішті (3) алға жылжытыңыз.

Қосқыш/өшіргішті (3) **орнату** үшін қосқыш/өшіргішті (3) төменге тірелгенше басыңыз.

Электр құралын **өшіру** үшін, қосқыш/өшіргішті (3) жіберіп немесе ол бекітілген болса қосқыш/өшіргішті (3) қысқа артында төмен басып сосын жіберіңіз.

▶ **Пайдаланудан алдын ажарлау құралдарын қайта тексеріңіз. Ажарлау құралы берік орнатылып, еш кедергісіз айналуы қажет. 1 минут ішінде сынау жұмысын жүктемесіз орындаңыз. Ақауы бар, домалақ емес және дірілдейтін ажарлау құралдарын пайдаланбаңыз.** Бұзылған ажарлау құралдары жарылып, зақымдарға алып келуі мүмкін.

Техникалық күтім және қызмет

Қызмет көрсету және тазалау

- ▶ Барлық жұмыстардан алдын электр құралының желілік айырын розеткадан шығарыңыз.
- ▶ Лайықты әрі қауіпсіз түрде жұмыс істей алу үшін, электр құралды және желдету саңылауларын таза қалыпта ұстаңыз.
- ▶ Төтенше жұмыс жағдайында мүмкін болғанша шақсорғышты пайдаланыңыз. Желдеткіш тесікті жиі үрлеп, тазартып артық тоқтан сақтайтын қосқышты (PRCD) қосыңыз. Металды өңдеуде тоқ өткізетін шаң электр құралының ішінде жиналуы мүмкін. Электр құралының оқшаулағышы зақымдалуы мүмкін.

Жабдықтарды мұқият сақтаңыз және күтіңіз.

Егер байланыс сымын алмастыру қажет болса, қауіпсіздіктің төмендеуіне жол бермеу үшін осы жұмыс тек **Bosch** компаниясы немесе **Bosch** электр құралдары бойынша өкілетті қызмет көрсету орталықтарында жүргізілуі тиіс.

Өнімдерді олардың сақтығын қамтамасыз ететін, өнімдерге атмосфералық жауын-шашынның тиюіне және асқын температура көздерінің (температураның шұғыл өзгерісінің), соның ішінде күн сәулелерінің әсер етуіне жол бермейтін дүкендерде, бөлімдерде (секцияларда), павильондар мен киоскілерде сатуға болады.

Сатушы (өндіруші) сатып алушыға өнімдер туралы қажетті және шынайы ақпаратты беріп, өнімдерді тиісінше таңдау мүмкіндігін қамтамасыз етуге міндетті. Өнімдер туралы ақпарат міндетті түрде тізімі Ресей Федерациясының заңнамасымен белгіленген мәліметтерді қамтуы тиіс.

Егер тұтынушы сатып алатын өнімдер әлдеқашан пайдаланылған немесе өнімдерде ақаулық (ақаулықтар) жойылған болса, тұтынушыға бұл туралы ақпарат берілуі тиіс.

Өнімдерді сату процесінің аясында төмендегі қауіпсіздік талаптары орындалуы тиіс:

- Сатушы сатып алушыға ұйымының фирмалық атауы, орналасқан жері (мекенжайы) және жұмыс режимі туралы мәліметтер беруге міндетті;
- Сауда бөлмелеріндегі өнімдердің сынамалары сатып алушыға бұйымдардағы жазбалармен танысуға мүмкіндік беруі және визуалды тексерістен басқа

бұйымдардың іске қосылуына әкелетін, сатып алушылар өз бетінше орындайтын ешқандай әрекеттерге жол бермеуі тиіс;

- Сатушы осы бұйымдардың белгіленген талаптарға сәйкестігінің растамасы, сертификаттардың немесе сәйкестік жөніндегі мәлімдемелердің бар болуы туралы ақпаратты сатып алушыға беруге міндетті;
- Идентификациялық сипаттары жоқ (жоғалған), жарамдылық мерзімі өтіп кеткен, бұзылу белгілері бар және пайдалану бойынша нұсқаулығы (кітапшасы), міндетті сәйкестік сертификаты немесе сәйкестік белгісі жоқ өнімдерді сатуға тыйым салынады.

Тұтынушыға қызмет көрсету және пайдалану кеңестері

Қазақстан

Тұтынушыларға кеңес беру және шағымдарды қабылдау орталығы:

Роберт Бош (Robert Bosch) ЖШС
050012 Алматы қ.,
Қазақстан Республикасы
Мұратбаев к-сі, 180
"Гермес" БО, 7 қабат
Тел.: +7 (727) 331 86 00
Тел.: 8 8000 700 270

Сұрақтар қою және қосалқы бөлшектерге тапсырыс беру кезінде міндетті түрде өнімнің фирмалық тақтайшасындағы 10 таңбалы өнім нөмірін беріңіз.

Электр құралы кепілді пайдалану мерзімінің ішінде өндірушінің кесірінен істен шыққан жағдайда, өнім иесі төмендегі шарттар орындалғанда кепілдік бойынша тегін жөндеуге құқылы болады:

- механикалық зақымдардың жоқтығы;
- пайдалану бойынша нұсқаулық талаптарының бұзылу белгілерінің жоқтығы;
- пайдалану бойынша нұсқаулықта сатушының сату туралы белгісінің және сатып алушы қолтаңбасының бар болуы;
- электр құралы сериялық нөмірінің және кепілдік талонындағы сериялық нөмірдің сәйкестігі;
- біліксіз жөндеу белгілерінің жоқтығы.

Кепілдік төмендегі жағдайларда қолданылмайды:

- форс-мажор жағдайларына байланысты кез келген сынықтар;
- барлық электр құралдарындағыдай электр құралының қалыпты тозуы.

Жалғағыш контактілер, сымдар, қылшақтар және т.б. сияқты құрал бөліктерінің қызмет ету мерзімін қысқартатын қалыпты тозу нәтижесінде қажеттілігі туындаған жөндеу кепілдік аясына кірмейді:

- табиғи тозу (ресурстың толық пайдаланылуы);
- қате орнату, рұқсатсыз модификациялау, қате қолдану, қызмет көрсету немесе сақтау ережелерін бұзу нәтижесінде істен шыққан жабдық пен оның бөліктері;

- электр құралына артық жүктеме түскеннен орын алған ақаулар. (Құралға артық жүктеме түсудің шартсыз белгілеріне мыналар жатады: құбылу түсінің пайда болуы немесе электр құралы бөліктері мен түйіндерінің деформациясы немесе қорытылуы, жоғары температура өсерінен электр қозғалтқышындағы сымдар оқшаулағышының қараюы немесе көмірленуі.)

Көдеге жарату

Электр құралдар, жабдықтар және бумаларын айналы қорғайтын көдеге жаратуға апару қажет.



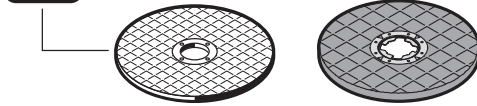
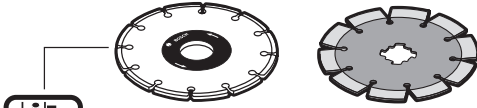
Электр құралдарды үй қоқысына тастамаңыз!

Тек қана ЕО елдері үшін:

Пайдалануға әрі қарай жарамайтын электрлік және электрондық құрылғыларды бөлек жинау және қоршаған орта үшін қауіпсіз жолмен көдеге жарату керек. Белгіленген қоқыс жинау жүйелерін пайдаланыңыз. Қате жолмен көдеге жарату құрылғы құрамындағы қауіпті болуы мүмкін заттерге байланысты қоршаған орта мен денсаулық үшін қауіпті болуы мүмкін.

XLOCK

best 
 expert 
 standard 



expert  **Inox**

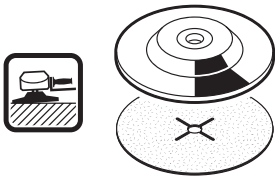
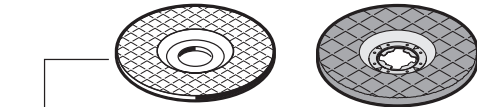
expert  **Metal**

expert  **Stone**



standard  **Inox**

standard  **Metal**



best  **Inox**

best  **Metal**

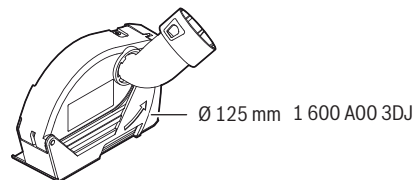
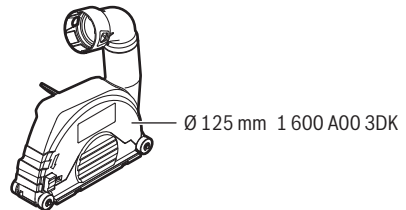
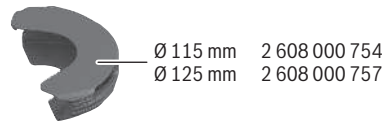
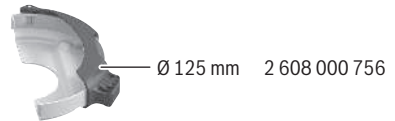
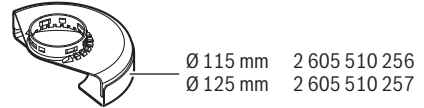
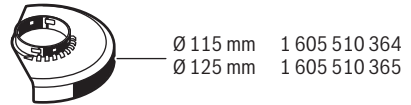
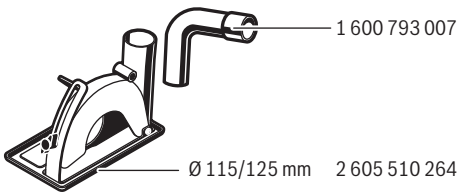
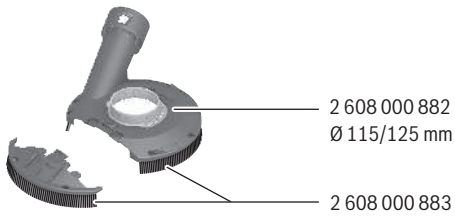
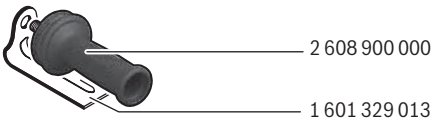
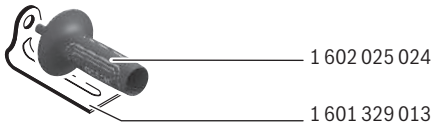
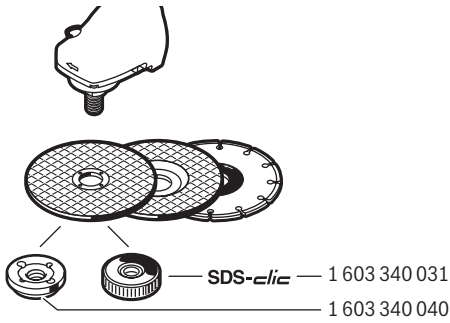
expert  **Metal**

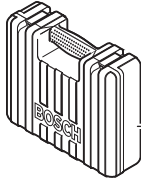


 **DRYspeed**

best  **Ceramic**



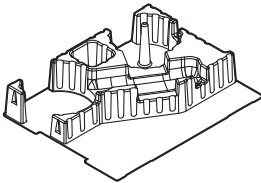




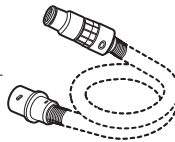
2 605 438 170



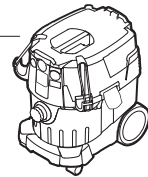
1 600 A01 2G0



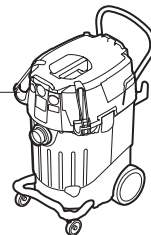
1 600 A00 2WK



Ø 35 mm:
2 608 000 569 (3 m)
2 608 000 565 (5 m)



GAS 35 MAFC



GAS 55 MAFC



Ø 35 mm:
2 608 000 570 (3 m)
2 608 000 566 (5 m)

Legal Information and Licenses

1- Open Source Components

1.1 - CMSIS_5 - Apache-2.0

Copyright © 2009-2020 Arm Limited. All rights reserved.

Licensed under the Apache License, Version 2.0 (the "License"); you may not use this file except in compliance with the License. You may obtain a copy of the License at

<http://www.apache.org/licenses/LICENSE-2.0>

Unless required by applicable law or agreed to in writing, software distributed under the License is distributed on an "AS IS" BASIS, WITHOUT WARRANTIES OR CONDITIONS OF ANY KIND, either express or implied. See the License for the specific language governing permissions and limitations under the License.

1.2 - ST_Startup

Copyright © 2018 STMicroelectronics.

Licensed under the Apache License, Version 2.0 (the "License"); you may not use this file except in compliance with the License. You may obtain a copy of the License at

<http://www.apache.org/licenses/LICENSE-2.0>

Unless required by applicable law or agreed to in writing, software distributed under the License is distributed on an "AS IS" BASIS, WITHOUT WARRANTIES OR CONDITIONS OF ANY KIND, either express or implied. See the License for the specific language governing permissions and limitations under the License.

2 - Common License

2.1 - Apache License 2.0

Apache License

Version 2.0, January 2004

<http://www.apache.org/licenses/>

TERMS AND CONDITIONS FOR USE, REPRODUCTION, AND DISTRIBUTION

1. Definitions.

"License" shall mean the terms and conditions for use, reproduction, and distribution as defined by Sections 1 through 9 of this document.

"Licensor" shall mean the copyright owner or entity authorized by the copyright owner that is granting the License.

"Legal Entity" shall mean the union of the acting entity and all other entities that control, are controlled by, or are under common control with that entity. For the purposes of this definition, "control" means (i) the power, direct or indirect, to cause the direction or management of such entity, whether by contract or otherwise, or (ii) ownership of fifty percent (50%) or more of the outstanding shares, or (iii) beneficial ownership of such entity.

"You" (or "Your") shall mean an individual or Legal Entity exercising permissions granted by this License.

"Source" form shall mean the preferred form for making modifications, including but not limited to software source code, documentation source, and configuration files.

"Object" form shall mean any form resulting from mechanical transformation or translation of a Source form, including but not limited to compiled object code, generated documentation, and conversions to other media types.

"Work" shall mean the work of authorship, whether in Source or Object form, made available under the License, as indicated by a copyright notice that is included in or attached to the work (an example is provided in the Appendix below).

"Derivative Works" shall mean any work, whether in Source or Object form, that is based on (or derived from) the Work and for which the editorial revisions, annotations, elaborations, or other modifications represent, as a whole, an original work of authorship. For the purposes

of this License, Derivative Works shall not include works that remain separable from, or merely link (or bind by name) to the interfaces of, the Work and Derivative Works thereof.

"Contribution" shall mean any work of authorship, including the original version of the Work and any modifications or additions to that Work or Derivative Works thereof, that is intentionally submitted to Licensor for inclusion in the Work by the copyright owner or by an individual or Legal Entity authorized to submit on behalf of the copyright owner. For the purposes of this definition, "submitted" means any form of electronic, verbal, or written communication sent to the Licensor or its representatives, including but not limited to communication on electronic mailing lists, source code control systems, and issue tracking systems that are managed by, or on behalf of, the Licensor for the purpose of discussing and improving the Work, but excluding communication that is conspicuously marked or otherwise designated in writing by the copyright owner as "Not a Contribution."

"Contributor" shall mean Licensor and any individual or Legal Entity on behalf of whom a Contribution has been received by Licensor and subsequently incorporated within the Work.

2. Grant of Copyright License. Subject to the terms and conditions of this License, each Contributor hereby grants to You a perpetual, worldwide, non-exclusive, no-charge, royalty-free, irrevocable copyright license to reproduce, prepare Derivative Works of, publicly display, publicly perform, sublicense, and distribute the Work and such Derivative Works in Source or Object form.

3. Grant of Patent License. Subject to the terms and conditions of this License, each Contributor hereby grants to You a perpetual, worldwide, non-exclusive, no-charge, royalty-free, irrevocable (except as stated in this section) patent license to make, have made, use, offer to sell, sell, import, and otherwise transfer the Work, where such license applies only to those patent claims licensable by such Contributor that are necessarily infringed by their Contribution(s) alone or by combination of their Contribution(s) with the Work to which such Contribution(s) was submitted. If You institute patent litigation against any entity (including a cross-claim or counterclaim in a lawsuit) alleging that the Work or a Contribution incorporated within the Work constitutes direct or contributory patent infringement, then any patent licenses granted to You under this License for that Work shall terminate as of the date such litigation is filed.

4. Redistribution. You may reproduce and distribute copies of the Work or Derivative Works thereof in any medium, with or without modifications, and in Source or Object form, provided that You meet the following conditions:

(a) You must give any other recipients of the Work or Derivative Works a copy of this License; and

(b) You must cause any modified files to carry prominent notices stating that You changed the files; and

(c) You must retain, in the Source form of any Derivative Works that You distribute, all copyright, patent, trademark, and attribution notices from the Source form of the Work, excluding those notices that do not pertain to any part of the Derivative Works; and

(d) If the Work includes a "NOTICE" text file as part of its distribution, then any Derivative Works that You distribute must include a readable copy of the attribution notices contained within such NOTICE file, excluding those notices that do not pertain to any part of the Derivative Works, in at least one of the following places: within a NOTICE text file distributed as part of the Derivative Works; within the Source form or documentation, if provided along with the Derivative Works; or, within a display generated by the Derivative Works, if and wherever such third-party notices normally appear. The contents of the NOTICE file are for informational purposes only and do not modify the License.

You may add Your own attribution notices within Derivative Works that You distribute, alongside or as an addendum to the NOTICE text from the Work, provided that such additional attribution notices cannot be

construed as modifying the License. You may add Your own copyright statement to Your modifications and may provide additional or different license terms and conditions for use, reproduction, or distribution of Your modifications, or for any such Derivative Works as a whole, provided Your use, reproduction, and distribution of the Work otherwise complies with the conditions stated in this License.

5. **Submission of Contributions.** Unless You explicitly state otherwise, any Contribution intentionally submitted for inclusion in the Work by You to the Licensor shall be under the terms and conditions of this License, without any additional terms or conditions. Notwithstanding the above, nothing herein shall supersede or modify the terms of any separate license agreement you may have executed with Licensor regarding such Contributions.

6. **Trademarks.** This License does not grant permission to use the trade names, trademarks, service marks, or product names of the Licensor, except as required for reasonable and customary use in describing the origin of the Work and reproducing the content of the NOTICE file.

7. **Disclaimer of Warranty.** Unless required by applicable law or agreed to in writing, Licensor provides the Work (and each Contributor provides its Contributions) on an "AS IS" BASIS, WITHOUT WARRANTIES OR CONDITIONS OF ANY KIND, either express or implied, including, without limitation, any warranties or conditions of TITLE, NON-INFRINGEMENT, MERCHANTABILITY, or FITNESS FOR A PARTICULAR PURPOSE. You are solely responsible for determining the appropriateness of using or redistributing the Work and assume any risks associated with Your exercise of permissions under this License.

8. **Limitation of Liability.** In no event and under no legal theory, whether in tort (including negligence), contract, or otherwise, unless required by applicable law (such as deliberate and grossly negligent acts) or agreed to in writing, shall any Contributor be liable to You for damages, including any direct, indirect, special, incidental, or consequential damages of any character arising as a result of this License or out of the use or inability to use the Work (including but not limited to damages for loss of goodwill, work stoppage, computer failure or malfunction, or any and all other commercial damages or losses), even if such Contributor has been advised of the possibility of such damages.

9. **Accepting Warranty or Additional Liability.** While redistributing the Work or Derivative Works thereof, You may choose to offer, and charge a fee for, acceptance of support, warranty, indemnity, or other liability obligations and/or rights consistent with this License. However, in accepting such obligations, You may act only on Your own behalf and on Your sole responsibility, not on behalf of any other Contributor, and only if You agree to indemnify, defend, and hold each Contributor harmless for any liability incurred by, or claims asserted against, such Contributor by reason of your accepting any such warranty or additional liability.

END OF TERMS AND CONDITIONS

3- Warranty Disclaimer

This product contains Open Source Software components which underly Open Source Software Licenses. Please note that Open Source Licenses contain disclaimer clauses. The text of the Open Source Licenses that apply are included in this manual under "Legal Information and Licenses".

Servicekontakte
Service Contacts
Contacts de Service
Contactos de Servicio



<https://www.bosch-pt.com/serviceaddresses>

Garantiebedingungen
Guarantee Conditions
Conditions de Garantie
Condiciones de Garantía



<https://www.bosch-pt.com/guarantee/202507>